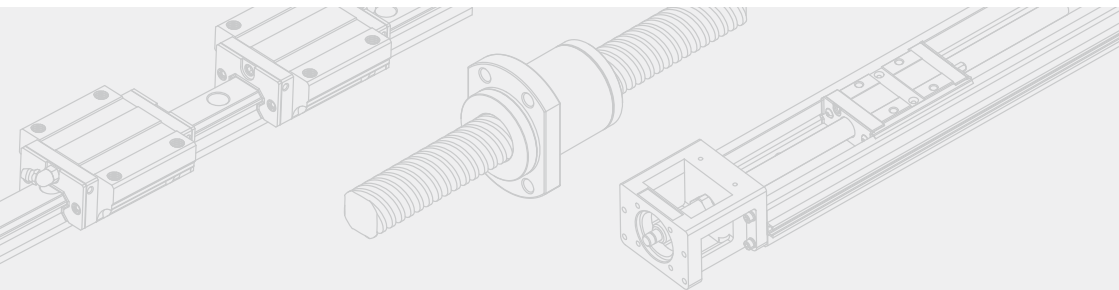




線性導軌 综合技术型录

线性导轨



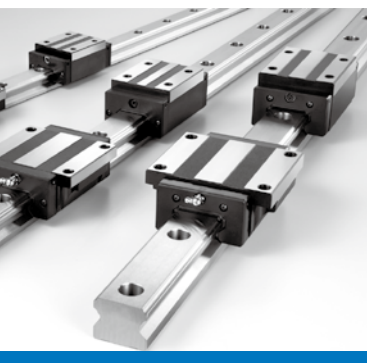
无锡义善德机电设备有限公司

银泰PMI 授权特约经销商

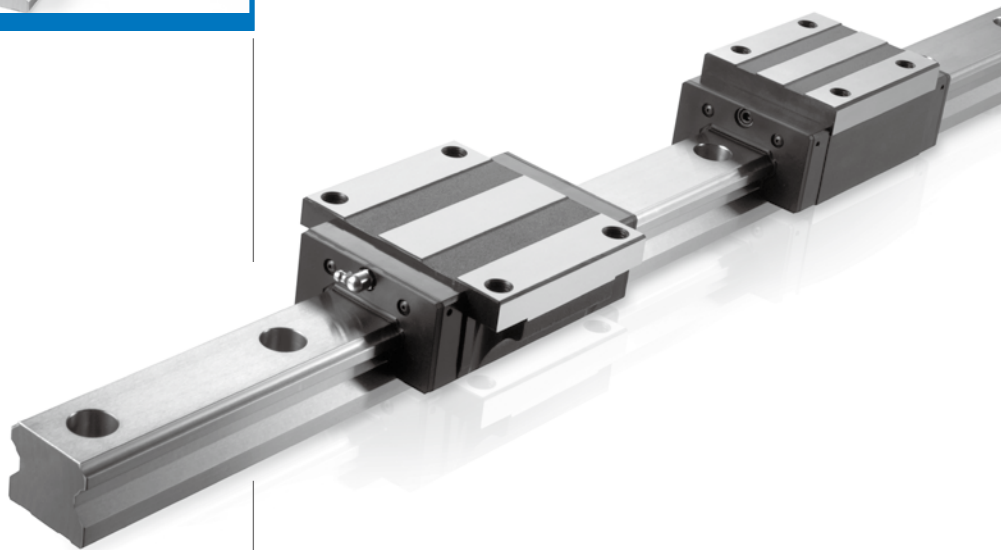
TEL:139-1248-9998

www.pmi-yintai.com

wuxiyishande@qq.com

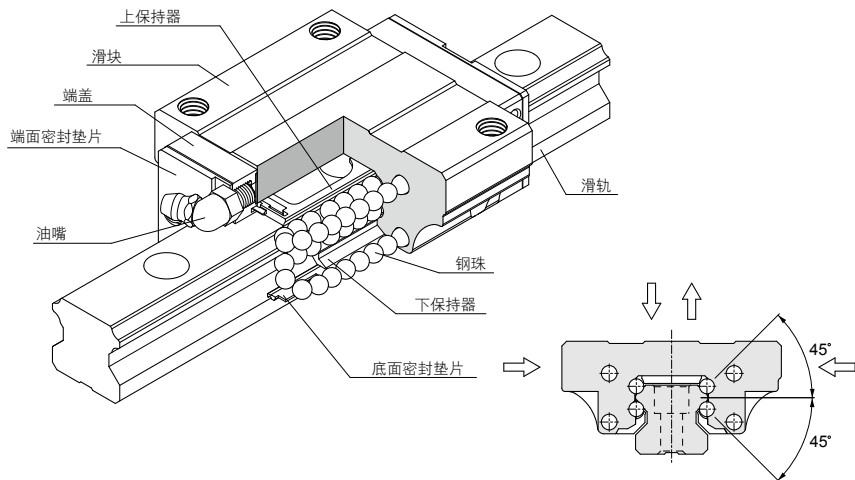


线性导轨 Linear Guideway



低组装型 MSB 系列

产品构造



产品特性

MSB系列线性导轨采用4列圆弧接触式及45°接触角的钢珠列设计，提供径向、反径向及横方向四方向的相同额定负荷能力，无论X、Y、Z等轴的各种安装方式都可以使用，并且可在维持低摩擦阻力情况下均匀的施以预压，增强四个受力方向的刚性，特别适合高精度与高负荷的运动方式。

专利的润滑油路设计，能够均匀的将润滑油脂注入每个循环回路，无论各种安装方式都可以获得最佳的润滑效果，并且提升整体的行走顺畅度与使用寿命，实现高精度、高可靠度及平滑稳定的直线运动需求。

低组装，四方向等负荷设计

滑块高度较低的断面设计与4列钢珠45°圆弧接触角的设计，除了提供径向、反径向及横方向四方向的相同额定负荷能力，并且能够施加足够的预压增强其刚性，适合各种安装方式的应用。

行走顺畅度佳，低噪音

简单圆滑的钢珠回流路径设计，并采用耐冲击的强化合成树脂之钢珠循环配件，运转顺畅度佳，噪音度低。

具自动调心能力

正面组合(DF组合)的圆弧沟槽设计，使其具有自动调心的能力，即使给予预压也能够吸收安装误差，并维持平滑稳定、高精度的直线运动。

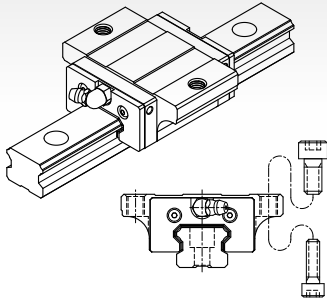
具互换之特性

在严密的制造精度管控下，尺寸能够维持在稳定的公差内，所以对于互换型线性导轨，组装时可将滑块任意配装在同型号的滑轨上，并且保持其相同的顺畅度、预压及精度，组装与维修最容易。

滑块型式

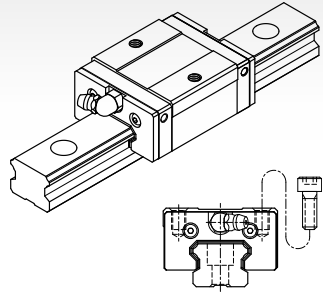
中负荷型

MSB-TE 型



除了可从滑块的上面进行装配外，同时又适用于工作台无法开安装螺栓用贯穿孔的状况下，从滑块的底面往上进行装配。

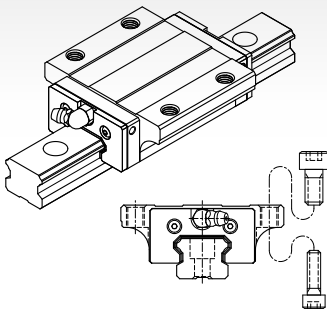
MSB-TS 型



缩小滑块的宽度，可从滑块的上面进行装配。

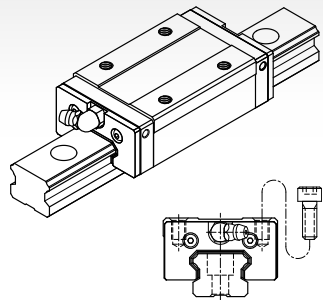
重负荷型

MSB-E 型



与MSB-TE型具有相同断面尺寸，增加滑块的长度，并增加负荷钢珠数，提升整体的负荷能力。

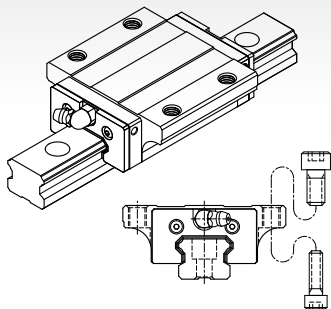
MSB-S 型



与MSB-TS型具有相同断面尺寸，增加滑块的长度，并增加负荷钢珠数，提升整体的负荷能力。

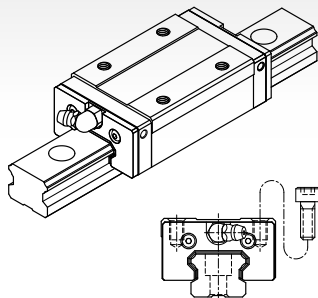
超重负荷型

MSB-LE 型



与MSB-E型具有相同断面尺寸，增加滑块的长度，并增加负荷钢珠数，提升整体的负荷能力。

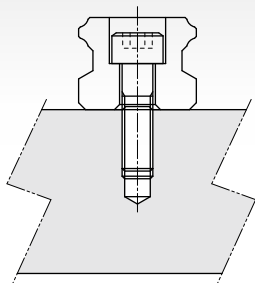
MSB-LS 型



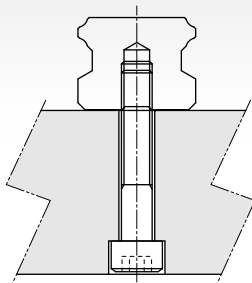
与MSB-S型具有相同断面尺寸，增加滑块的长度，并增加负荷钢珠数，提升整体的负荷能力。

滑轨型式

沉头孔型 (R, U 型)



螺纹孔型 (T 型)

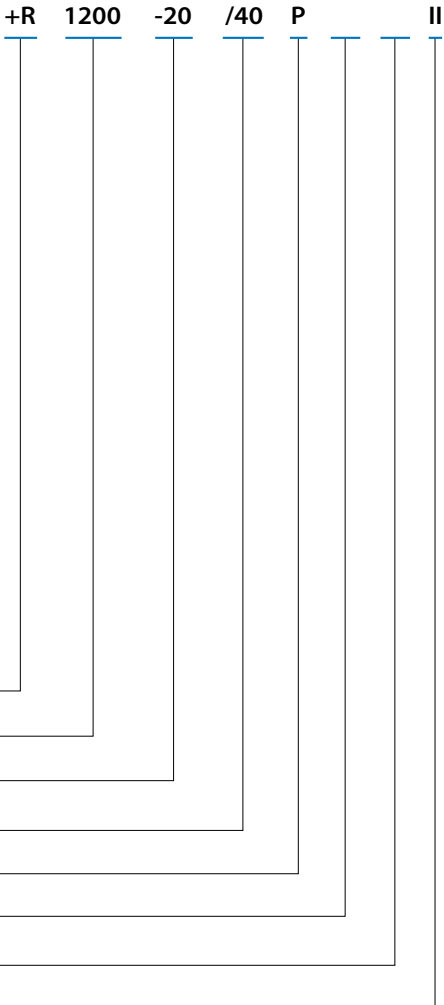


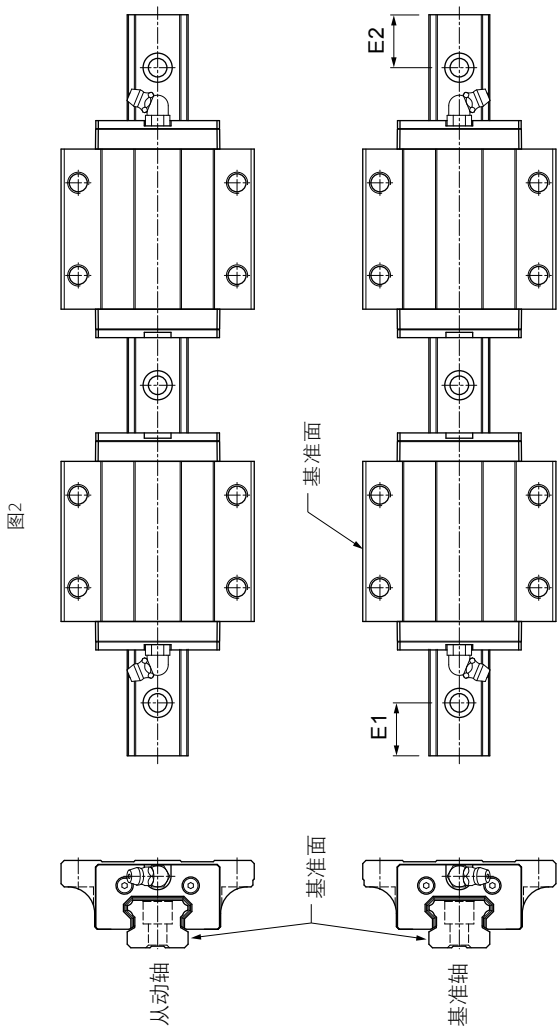
规格型号

线性导轨组型号(非互换型)

	MSB	25	E	2	SS	F0	
系列名称：MSB							
尺寸：15, 20, 25, 30, 35							
滑块种类：中负荷型							
TE：法兰型, 上下锁式							
TS：四方型							
重负荷型							
E：法兰型, 上下锁式							
S：四方型							
超重负荷型							
LE：法兰型, 上下锁式							
LS：四方型							
单支滑轨组装之滑块数：1, 2, 3 ...							
密封垫片种类：无记号, UU, SS, ZZ, DD, KK, LL, RR, HD (参考防尘[B1-232])							
预压：FC (轻预压), F0 (中预压), F1 (重预压)							
非标准滑块注记：无记号, A, B ...							
滑轨种类：R, U* (沉头孔型), T (螺纹孔型)							
滑轨长度 (mm)							
滑轨起始端孔距E1 (参照图2)							
滑轨末端孔距E2 (参照图2)							
精度等级：N, H, P, SP, UP							
非标准滑轨注记：无记号, A, B ...							
滑轨防尘配件：无记号, /CC, /MC, /MD (参考滑轨防尘配件[B1-233])							
同平面滑轨使用支数：无记号, II, III, IV ...							

注*：U型滑轨适用于MSB15型号的M4螺栓沉头孔





互换型

互换型滑块型号

	MSB	25	E	SS	FC	N
系列名称：MSB						
尺寸：15, 20, 25, 30, 35						
滑块种类：中负荷型						
TE：法兰型, 上下锁式						
TS：四方型						
重负荷型						
E：法兰型, 上下锁式						
S：四方型						
超重负荷型						
LE：法兰型, 上下锁式						
LS：四方型						
密封垫片种类：无记号, UU, SS, ZZ, DD, KK, LL, RR, HD (参考防尘[B1-232])						
预压：FC (轻预压), F0 (中预压), F1 (重预压) MSB15 无提供 F1 (重预压)						
精度等级：N, H, P						
非标准滑块注记：无记号, A, B ...						

互换型滑轨型号

	MSB	25	R	1200	-20	/40	N
系列名称：MSB							
尺寸：15, 20, 25, 30, 35							
滑轨种类：R, U* (沉头孔型), T (螺纹孔型)							
滑轨长度 (mm)							
滑轨起始端孔距E1 (参照图2)							
滑轨末端孔距E2 (参照图2)							
精度等级：N, H, P							
非标准滑轨注记：无记号, A, B ...							
滑轨防尘配件：无记号, /CC, /MC, /MD (参考滑轨防尘配件[B1-233])							

注*：U型滑轨适用于MSB15型号的M4螺栓沉头孔

精度等级

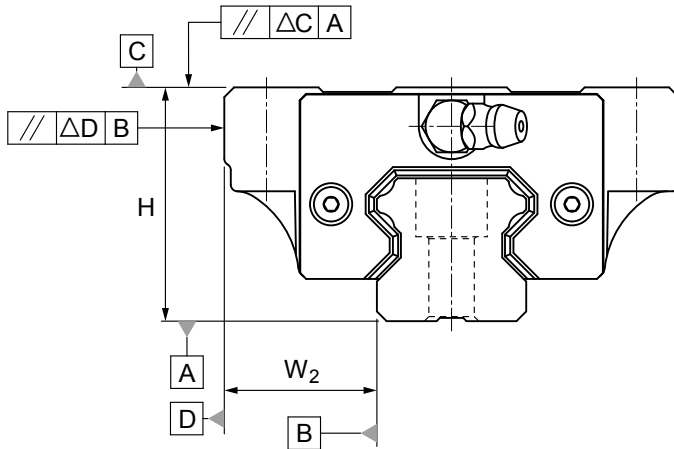


表2 行走平行度对照表

滑轨长(mm)		行走平行度值 (μm)				
超过	以下(含)	N	H	P	SP	UP
0	315	9	6	3	2	1.5
315	400	11	8	4	2	1.5
400	500	13	9	5	2	1.5
500	630	16	11	6	2.5	1.5
630	800	18	12	7	3	2
800	1000	20	14	8	4	2
1000	1250	22	16	10	5	2.5
1250	1600	25	18	11	6	3
1600	2000	28	20	13	7	3.5
2000	2500	30	22	15	8	4
2500	3000	32	24	16	9	4.5
3000	3500	33	25	17	11	5
3500	4000	34	26	18	12	6

组合件精度表(非互换型)

型号	项目	精度等级				
		普通级 N	高级 H	精密级 P	超精密级 SP	超高精 密级 UP
15 20	高度H的尺寸容许误差	±0.1	±0.03	0 -0.03	0 -0.015	0 -0.008
	高度H的成对相互差(ΔH)	0.02	0.01	0.006	0.004	0.003
	宽度W2的尺寸容许误差	±0.1	±0.03	0 -0.03	0 -0.015	0 -0.008
	宽度W2的成对相互差(ΔW2)	0.02	0.01	0.006	0.004	0.003
	滑块C面对于滑轨A面的行走平行度	ΔC (如表2)				
	滑块D面对于滑轨B面的行走平行度	ΔD (如表2)				
25 30 35	高度H的尺寸容许误差	±0.1	±0.04	0 -0.04	0 -0.02	0 -0.01
	高度H的成对相互差(ΔH)	0.02	0.015	0.007	0.005	0.003
	宽度W2的尺寸容许误差	±0.1	±0.04	0 -0.04	0 -0.02	0 -0.01
	宽度W2的成对相互差(ΔW2)	0.03	0.015	0.007	0.005	0.003
	滑块C面对于滑轨A面的行走平行度	ΔC (如表2)				
	滑块D面对于滑轨B面的行走平行度	ΔD (如表2)				

单出件精度表(互换型)

型号	项目	精度等级		
		普通级 N	高级 H	精密级 P
15 20	高度H的尺寸容许误差	±0.1	±0.03	0 -0.03
	高度H的成对相互差(ΔH)	0.02	0.01	0.006
	宽度W ₂ 的尺寸容许误差	±0.1	±0.03	0 -0.03
	宽度W ₂ 的成对相互差(ΔW ₂)	0.02	0.01	0.006
	滑块C面对于滑轨A面的行走平行度	ΔC (如表2)		
	滑块D面对于滑轨B面的行走平行度	ΔD (如表2)		
25 30 35	高度H的尺寸容许误差	±0.1	±0.04	0 -0.04
	高度H的成对相互差(ΔH)	0.02	0.015	0.007
	宽度W ₂ 的尺寸容许误差	±0.1	±0.04	0 -0.04
	宽度W ₂ 的成对相互差(ΔW ₂)	0.03	0.015	0.007
	滑块C面对于滑轨A面的行走平行度	ΔC (如表2)		
	滑块D面对于滑轨B面的行走平行度	ΔD (如表2)		

注: 单出互换定义: 单支滑轨上之滑块互换, 不涵盖多轨多块之互换。

预压等级

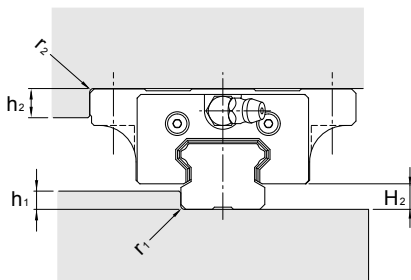
系列别	预压等级		
	轻预压 (FC)	中预压 (F0)	重预压 (F1)
MSB15T	0~0.02C	0.03~0.05C	-
MSB20T			
MSB25T			0.05~0.08C
MSB30T			
MSB15	0~0.02C	0.03~0.05C	0.05~0.08C
MSB20			
MSB25			
MSB30			
MSB35			
MSB35L			

注: 其中C为基本额定动负荷, 请参阅规格表。

安装基座的肩部高度和圆角半径

MSB系列

单位: mm

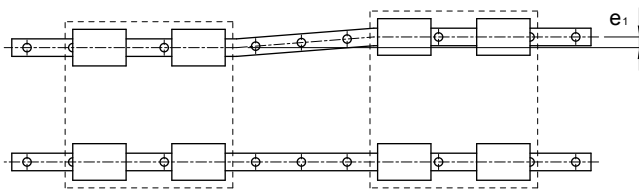


型号	r ₁ (max.)	r ₂ (max.)	h ₁	h ₂	H ₂
15	0.5	0.5	3	4	4.5
20	0.5	0.5	4	5	6
25	1	1	5	5	7
30	1	1	7	5	9.5
35	1	1	8	6	9.5

安装面的容许误差

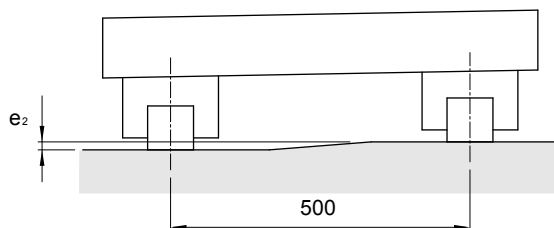
MSB具自动调心特性，即使安装面有些许的加工误差，亦能获得顺畅的直线运动。以下是对滚动阻力或寿命没有影响时的安装面容许误差值。

轴的平行度误差(e_1)



单位: μm

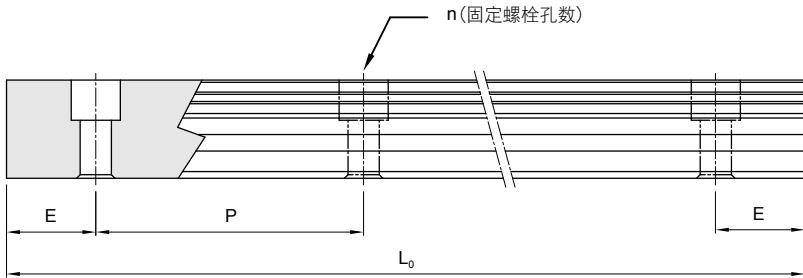
型号	预压等级		
	FC	F0	F1
15	25	18	-
20	25	20	18
25	30	22	20
30	40	30	27
35	50	35	30

轴的水平度误差(e_2)单位: μm

型号	预压等级		
	FC	F0	F1
15	130	85	-
20	130	85	50
25	130	85	70
30	170	110	90
35	210	150	120

注: 表中的数值是轴间距离为500 mm时的容许值, 容许值与轴间距离成比例。

滑轨的最大长度



$$L_0 = (n-1) \times P + 2 \times E$$

L_0 : 滑轨总长 (mm)

n : 螺栓孔数

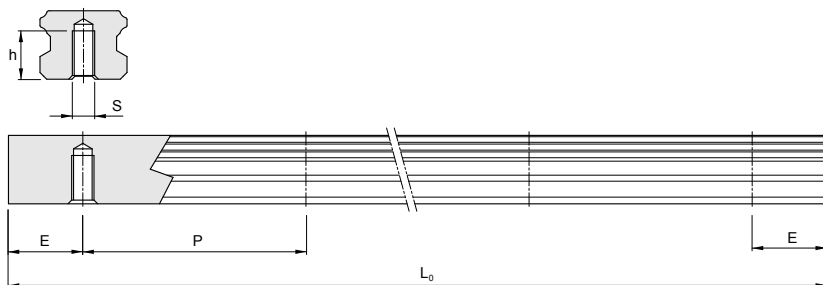
P : 螺栓孔间距离 (mm)

E : 螺栓孔至端面距离 (mm)

单位: mm

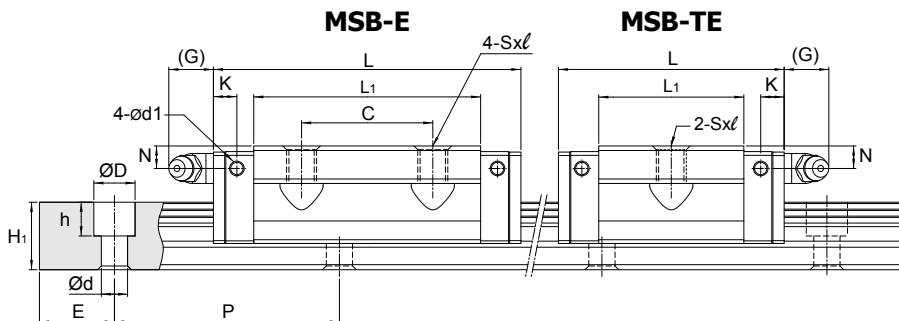
型号	标准节距 (P)	标准端距 ($E_{std.}$)	最小端距 ($E_{min.}$)	最大长度 ($L_0 \text{ max.}$)
MSB 15	60	20	5	4000
MSB 20	60	20	6	4000
MSB 25	60	20	7	4000
MSB 30	80	20	7	4000
MSB 35	80	20	8	4000

螺纹孔型滑轨尺寸



滑轨型号	S	h(mm)
MSB 15 T	M5	7
MSB 20 T	M6	9
MSB 25 T	M6	10
MSB 30 T	M8	14
MSB 35 T	M8	16

MSB-TE / MSB-E 尺寸表



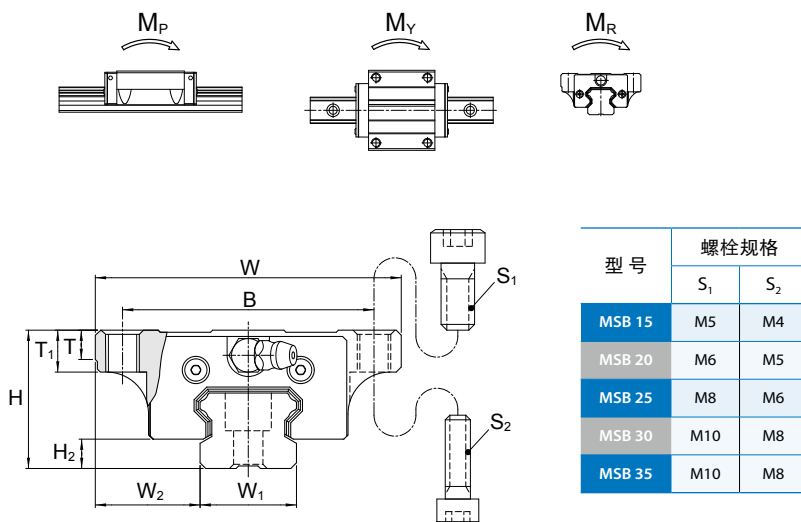
单位: mm

型号	外形尺寸					滑块尺寸										
	高度 H	宽度 W	长度 L	W_2	H_2	B	C	$S \times l$	L_1	T	T_1	N	G	K	d_1	油嘴规格
MSB 15 TE MSB 15 E	24	52	40.2 57.2	18.5	4.5	41	- 26	M5×7	23.5 40.5	5	7	5.5	5.5	5.1	3.3	G-M4
MSB 20 TE MSB 20 E	28	59	48 67	19.5	6	49	- 32	M6×9	29 48	5	9	5.5	12	5.9	3.3	G-M6
MSB 25 TE MSB 25 E	33	73	60.2 82	25	7	60	- 35	M8×10	38.7 60.5	7	10	6	12	6.2	3.3	G-M6
MSB 30 TE MSB 30 E	42	90	68 96.7	31	9.5	72	- 40	M10×10	43.3 72	7	10	8	12	6.3	3.3	G-M6
MSB 35 TE MSB 35 E MSB 35 LE	48	100	78 112 137.5	33	9.5	82	- 50 62	M10×13	46 80 105.5	9	13	8.5	12	9.8	3.3	G-M6

注: MSB15滑轨螺栓沉头孔提供M3 (6x4.5x3.5)或M4 (7.5x5.3x4.5)两种规格选用, M3螺栓沉头孔的滑轨型号以MSB15R表示, 而M4螺栓沉头孔的滑轨型号以MSB15U表示。

注*: 单: 单滑块 / 双: 双滑块紧密接触

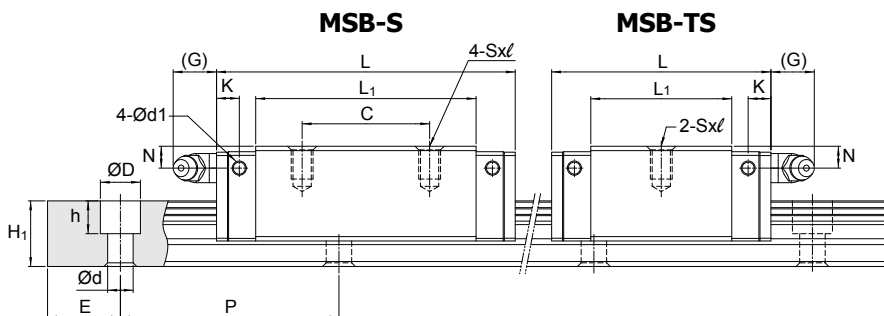
注: 滚珠型系列线性导轨基本额定动负荷的额定疲劳寿命为50km, 将50km的额定疲劳寿命的C换算成100km的额定疲劳寿命的 C_{100} 可利用下式 $C=C_{100} \times 1.26$



单位: mm

型号	滑轨尺寸					基本额定负荷		容许静力矩						重量	
	宽度 W_1	高度 H_1	节距 P	E std.	D×h×d	动负荷 C kN	静负荷 C_0 kN	M_p kN-m		M_y kN-m		M_R kN-m	滑块 kg	滑轨 kg/m	
								单*	双*	单*	双*				
MSB 15 TE MSB 15 E	15	12.5	60	20	6×4.5×3.5 (7.5×5.3×4.5)	6.7 10.0	9.6 16.9	0.04 0.10	0.26 0.61	0.04 0.10	0.26 0.61	0.07 0.13	0.12 0.21	1.2	
MSB 20 TE MSB 20 E	20	15	60	20	9.5×8.5×6	9.7 13.9	14.2 23.6	0.07 0.18	0.44 0.97	0.07 0.18	0.44 0.97	0.14 0.24	0.20 0.34	2	
MSB 25 TE MSB 25 E	23	18	60	20	11×9×7	15.6 22.3	22.1 36.9	0.13 0.35	0.91 1.87	0.13 0.35	0.91 1.87	0.26 0.43	0.39 0.60	3	
MSB 30 TE MSB 30 E	28	23	80	20	11×9×7	23.1 32.9	31.8 53.1	0.23 0.60	1.39 3.15	0.23 0.60	1.39 3.15	0.45 0.74	0.65 1.08	4.4	
MSB 35 TE MSB 35 E MSB 35 LE	34	27.5	80	20	14×12×9	35.7 52.0 63.6	44.0 75.5 100.6	0.34 0.93 1.60	2.81 5.47 8.67	0.34 0.93 1.60	2.81 5.47 8.67	0.75 1.28 1.67	0.91 1.61 1.80	6.2	

MSB-TS / MSB-S 尺寸表



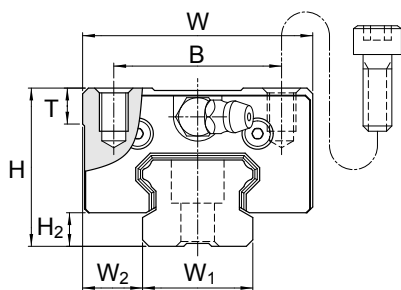
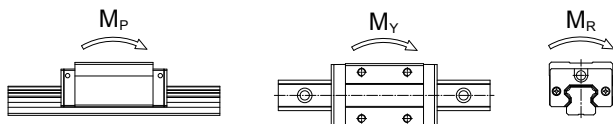
单位: mm

型号	外形尺寸					滑块尺寸									油嘴规格	
	高度 H	宽度 W	长度 L	W ₂	H ₂	B	C	S×ℓ	L ₁	T	N	G	K	d ₁		
MSB 15 TS MSB 15 S	24	34	40.2 57.2	9.5	4.5	26	- 26	M4×6	23.5 40.5	6	5.5	5.5	5.1	3.3	G-M4	
MSB 20 TS MSB 20 S	28	42	48 67	11	6	32	- 32	M5×7	29 48	6	5.5	12	5.9	3.3	G-M6	
MSB 25 TS MSB 25 S	33	48	60.2 82	12.5	7	35	- 35	M6×9	38.7 60.5	8	6	12	6.2	3.3	G-M6	
MSB 30 TS MSB 30 S	42	60	68 96.7	16	9.5	40	- 40	M8×12	43.3 72	8	8	12	6.3	3.3	G-M6	
MSB 35 TS MSB 35 S MSB 35 LS	48	70	78 112 137.5	18	9.5	50	- 50 72	M8×12	46 80 105.5	8	12.5	8.5	11.5	9.8	3.3	G-M6

注: MSB15滑轨螺栓沉头孔提供M3 (6x4.5x3.5)或M4 (7.5x5.3x4.5)两种规格选用, M3螺栓沉头孔的滑轨型号以MSB15R表示, 而M4螺栓沉头孔的滑轨型号以MSB15U表示。

注*: 单: 单滑块 / 双: 双滑块紧密接触

注: 滚珠型系列线性导轨基本额定动负荷的额定疲劳寿命为50km, 将50km的额定疲劳寿命的C换算成100km的额定疲劳寿命的C₁₀₀可利用下式C=C₁₀₀ × 1.26



单位: mm

型号	滑轨尺寸					基本额定负荷		容许静力矩					重量	
	宽度 W_1	高度 H_1	节距 P	E std.	$D \times h \times d$	动负荷 C kN	静负荷 C_0 kN	M_p kN-m		M_v kN-m		M_r kN-m	滑块 kg	滑轨 kg/m
								单*	双*	单*	双*			
MSB 15 TS MSB 15 S	15	12.5	60	20	6×4.5×3.5 (7.5×5.3×4.5)	6.7 10.0	9.6 16.9	0.04 0.10	0.26 0.61	0.04 0.10	0.26 0.61	0.07 0.13	0.09 0.16	1.2
MSB 20 TS MSB 20 S	20	15	60	20	9.5×8.5×6	9.7 13.9	14.2 23.6	0.07 0.18	0.44 0.97	0.07 0.18	0.44 0.97	0.14 0.24	0.16 0.26	2
MSB 25 TS MSB 25 S	23	18	60	20	11×9×7	15.6 22.3	22.1 36.9	0.13 0.35	0.91 1.87	0.13 0.35	0.91 1.87	0.26 0.43	0.29 0.45	3
MSB 30 TS MSB 30 S	28	23	80	20	11×9×7	23.1 32.9	31.8 53.1	0.23 0.60	1.39 3.15	0.23 0.60	1.39 3.15	0.45 0.74	0.52 0.82	4.4
MSB 35 TS MSB 35 S	34	27.5	80	20	14×12×9	35.7 52.0 63.6	44.0 75.5 100.6	0.34 0.93 1.60	2.81 5.47 8.67	0.34 0.93 1.60	2.81 5.47 8.67	0.75 1.28 1.67	0.81 1.13 1.49	6.2

选购附件

防尘

防尘配件代码表

滑块防尘配件

• MSA、MSB 系列：

代码	防尘配件
无记号	金属刮板(两端)
UU	端面双向密封垫片(两端)
SS	端面双向密封垫片+底面密封垫片
ZZ	SS+金属刮板
DD	双端面双向密封垫片+底面密封垫片
KK	DD+金属刮板
LL	阻力小的端面单向密封垫片
RR	LL+底面密封垫片
HD	高防尘端面密封垫片+高防尘内部与底面密封垫片 (仅提供MSA15S~35S，MSB15S~20S)

• MSG、MSR、SMR、SME 系列：

代码	防尘配件
无记号	金属刮板(两端)
UU	端面双向密封垫片(两端)
SS	端面双向密封垫片+底面密封垫片+内部密封垫片
ZZ	SS+金属刮板
DD	双端面双向密封垫片+底面密封垫片+内部密封垫片
KK	DD+金属刮板

- MSC、MSD 系列：

代码	防尘配件
LL	阻力小的端面单向密封垫片
RR	LL+底面密封垫片

滑轨防尘配件

- MSA、MSB、MSG、MSR、SMR、SME 系列：

代码	防尘配件
/CC	防尘钢带
/CB	防尘钢带(卡扣型)
/MC	铜螺栓盖
/MD	不锈钢螺栓盖

注: 金属螺栓盖有铜及不锈钢两种材质，供客户选用。

注: 卡扣型适用于MSR、SMR 系列

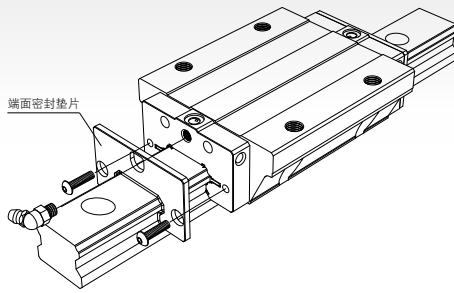
密封垫片材质选用

垫片材质除了标准的NBR之外，另外有氟橡胶(FKM)或氢化丁腈橡胶(HNBR)两种材质可作为密封垫片，供客户选择使用。但因FKM或HNBR为非标准，故无库存，需订制。

密封垫片和金属刮板

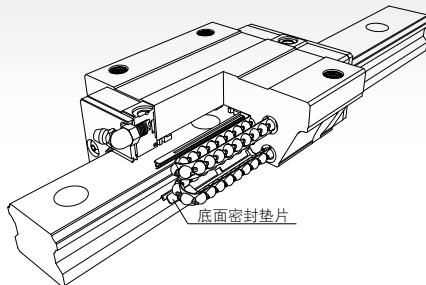
各系列提供之密封垫片与金属刮板，概述如下：(以SME系列为例)

端面密封垫片(刮油片)



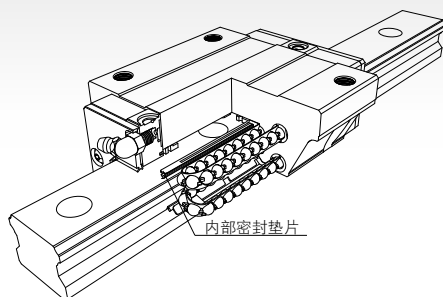
提供防尘效果优良的双向密封与阻力小的单向密封两种垫片。

底面密封垫片(下防尘片)



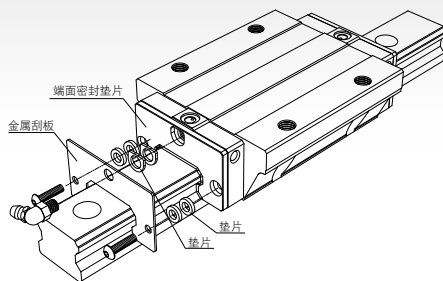
防止异物从底面侵入滑块内的配件。

内部密封垫片(上防尘片)



防止异物从螺栓孔侵入滑块内的配件。

金属刮板



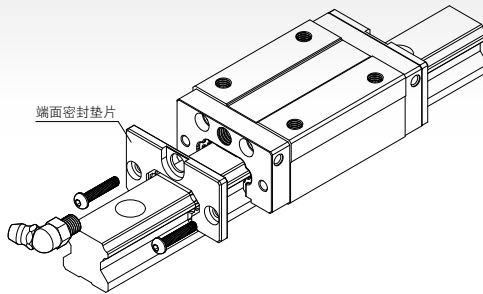
可排除高温铁屑与焊接火花等大型异物，并防止端面密封垫片因而被破坏之配件。

HD-高防尘配件

产品构造

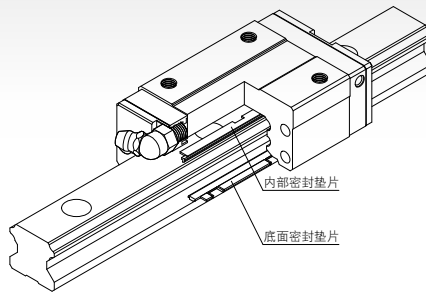
针对严苛的使用环境，PMI 提供高防尘配件供客户选用，具有优异的防尘能力，有效防止粉尘进入滑块内部。

高防尘端面密封垫片(刮油片)



提供特殊设计双向密封垫片。

高防尘内部与底面密封垫片(上下防尘片)



防止异物从内部与底面进入滑块内部。

产品特色

- 增加上防尘片，比一般型防尘配件具有更优异的密封效果。
- 刮油片为双唇设计，且强化了刮油片及上下防尘片唇部与滑轨的接触设计。
- 高防尘配件与一般防尘配件尺寸相同，防尘效果加倍。

应用范围

- 适合应用在木工产业。
- 其它高粉尘的工作环境。

高粉尘环境的运行测试

型号：MSA25SHD

跑合行程	单趟500mm
总行程	150Km
速率	1.7m/min
测试环境	木屑自动循环系统

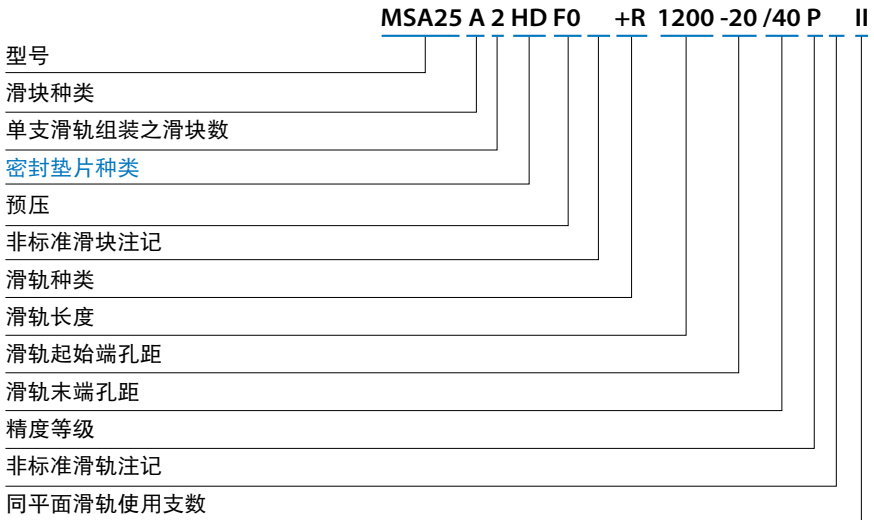
测试结果



运行150KM后，滑块运行依然顺畅，且钢珠表面光滑；木屑皆被阻挡于刮油片及上防尘片外，极少数进入滑块内部，使整体运行顺畅，无造成严重影响。

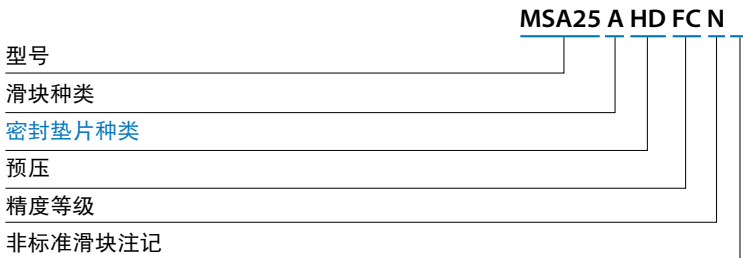
型号规格

- 线性导轨组型号(非互换型)



注: 适用规格有MSA15、MSA20、MSA25、MSA30、MSA35、MSB15、MSB20(A型、E型、S型)

- 互换型滑块型号



注: 适用规格有MSA15、MSA20、MSA25、MSA30、MSA35、MSB15、MSB20(A型、E型、S型)

各系列型号搭配不同防尘配件时，与标准防尘配件(SS)作比较滑块总长度会有所增减，其值如下表所示：

MSA 系列

单位: mm

型号	无记号	UU	SS	LL	RR	ZZ	DD	KK	HD
15	0	-	-	-	-	5	5	10	3
20	1.4	-	-	-	-	7	5.6	12.6	0.4
25	1.4	-	-	-	-	7	5.6	12.6	0.4
30	1.4	-	-	-	-	7	5.6	12.6	0.4
35	0.6	-	-	-	-	7.8	7.2	15	-
45	0.6	-	-	-	-	7.8	7.2	15	-
55	-	-	-	-	-	7.8	7.8	15.6	-
65	-	-	-	-	-	7.8	7.8	15.6	-

MSB 系列

单位: mm

型号	无记号	UU	SS	LL	RR	ZZ	DD	KK	HD
15	-	-	-	-	-	5	5	10	1
20	1	-	-	-	-	7	6	13	-
25	1	-	-	-	-	7	6	13	-
30	1	-	-	-	-	7	6	13	-
35	0.6	-	-	-	-	7.8	7.2	15	-

MSG 系列

单位: mm

型号	无记号	UU	SS	ZZ	DD	KK
21	1	-	-	7	6	13
27	1	-	-	7	6	13
35	1.8	-	-	7.8	6	13.8

MSR、SMR 系列

单位: mm

型号	无记号	UU	SS	ZZ	DD	KK	
MSR 20	-	2	-	-	6	6	12
MSR 25	SMR 25	2	-	-	6	6	12
MSR 30	SMR 30	2	-	-	7	6	13
MSR 35	SMR 35	2	-	-	7	6	13
MSR 45	SMR 45	1.6	-	-	7	6.4	13.4
MSR 55	SMR 55	0.8	-	-	7.8	7.2	15
MSR 65	SMR 65	0.8	-	-	7.8	7.8	15.6

SME 系列

单位: mm

型号	无记号	UU	SS	ZZ	DD	KK
15	0.4	-	-	6	5.6	11.6
20	1	-	-	7	6	13
25	1	-	-	7	6	13
30	1.4	-	-	7	5.6	12.6
35	1	-	-	7.8	6.8	14.6
45	0.6	-	-	7.8	7.2	15

密封垫片阻力值

MSA 系列

装有UU型密封垫片，且涂有润滑剂时的一个滑块密封垫片阻力最大值，请参考下表：

单位: N

型号	密封垫片阻力	
	UU	HD
15	2	18
20	3.5	19
25	4	30
30	6	23
35	10	25
45	12	-
55	18	-
65	30	-

MSB 系列

装有UU型密封垫片，且涂有润滑剂时的一个滑块密封垫片阻力最大值，请参考下表：

单位: N

型号	密封垫片阻力	
	UU	HD
15	2	18
20	3.5	19
25	4	-
30	6	-
35	10	-

MSC、MSD 系列

装有LL型密封垫片，且涂有润滑剂时的一个滑块密封垫片阻力最大值，请参考下表：

MSC

单位: N

型号	密封垫片阻力
7	0.08
9	0.1
12	0.4
15	0.8

MSD

单位: N

型号	密封垫片阻力
7	0.4
9	0.8
12	1.1
15	1.3

MSR、SMR 系列

装有UU型密封垫片，且涂有润滑剂时的一个滑块密封垫片阻力最大值，请参考下表：

单位: N

型号		密封垫片阻力
MSR 20	-	3.5
MSR 25	SMR 25	4.5
MSR 30	SMR 30	8
MSR 35	SMR 35	12
MSR 45	SMR 45	18
MSR 55	SMR 55	20
MSR 65	SMR 65	35

SME 系列

装有UU型密封垫片，且涂有润滑剂时的一个滑块密封垫片阻力最大值，请参考下表：

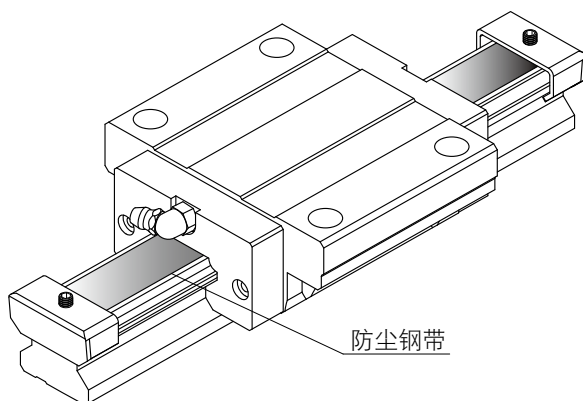
单位: N

型号	密封垫片阻力
15	2
20	3.5
25	4
30	6
35	10
45	12

防尘钢带

为了更有效防止切屑或异物经由螺栓孔侵入滑块内部，影响线性导轨的运行精度及使用寿命，*PMI* 提供防尘钢带供客户选用，请于订货时特别注明，详细订货代码请参阅各系列之规格型号。

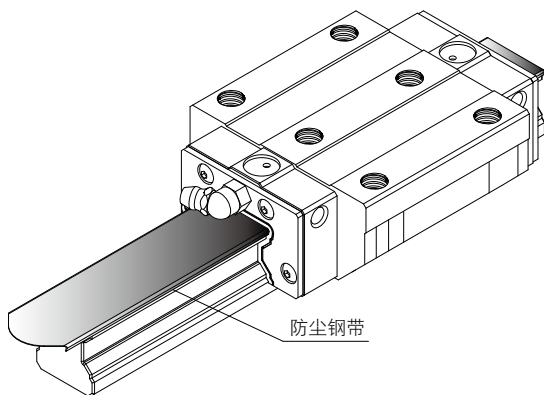
标准型(适用于MSA、MSB、SME、MSR、SMR系列)



注：为安装防尘钢带，滑轨需进行铣沟加工，而标准型防尘钢带不会增加组装后之滑轨高度。

卡扣型(适用于MSR、SMR系列)

为因应客户配套使用，开发卡扣型之防尘钢带，采以卡扣方式即可将防尘钢带固定于滑轨上，但卡扣型防尘钢带于组装后会增加滑轨高度。



型号	增加高度(mm)	增加后滑轨高度(mm)
SMR25/MSR25	0.3	23.8
SMR30/MSR30	0.3	27.8
SMR35/MSR35	0.3	30.8
SMR45/MSR45	0.3	37.3
SMR55/MSR55	0.3	43.3
SMR65/MSR65	0.3	52.3

注: 因增加了防尘钢带厚度，于组装后会有预压上升现象。

螺栓孔盖

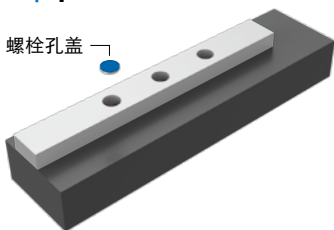
为了防止切屑或异物经由螺栓孔侵入滑块内部，影响线性导轨的运行精度及使用寿命，安装时必须使用螺栓孔专用盖将螺栓孔填平，同时也可以提高端面密封垫片的防尘效果。依客户端使用环境之需求，PMI 提供塑胶制及金属制螺栓孔专用盖供选用，如需金属制螺栓孔专用盖请于订货时特别注明，详细之订货代码请参阅各系列之规格型号。

塑胶与金属制螺栓孔专用盖的选择与安装方式

请依据环境与运作条件，选择塑胶或是金属制螺栓孔专用盖，各型号所用的塑胶与金属螺栓孔专用盖尺寸，请参考表1、表2。

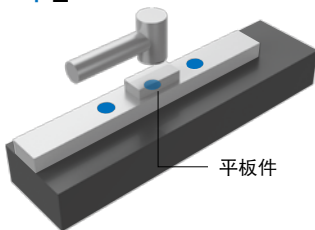
螺栓孔盖安装示意步骤

step.1



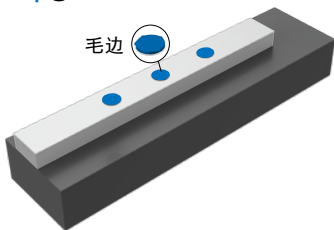
将螺栓孔盖放置沉头孔内

step.2



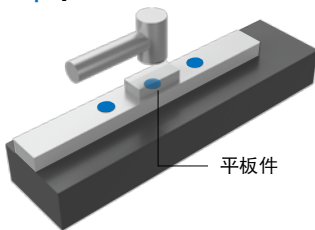
将一平板件放置螺栓孔盖上，以塑胶槌子垂直敲击平板件，使孔盖敲入螺栓孔内

step.3



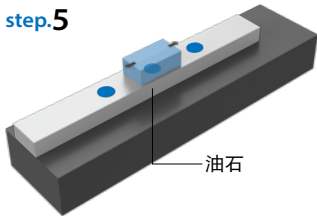
去除螺栓孔盖被切下的毛边

step.4



继续敲击螺栓孔盖，直到与滑轨上表面成同一平面

step.5



使用油石将螺栓孔盖表面磨平，用干净布清洁表面，并使用手指感觉安装是否良好。

安装注意事项：在安装螺栓孔盖的情况时，由于轨道安装孔的口部十分锐利，因此要充分注意安全，避免手指、手等受伤。

表1 塑胶制专用盖型号

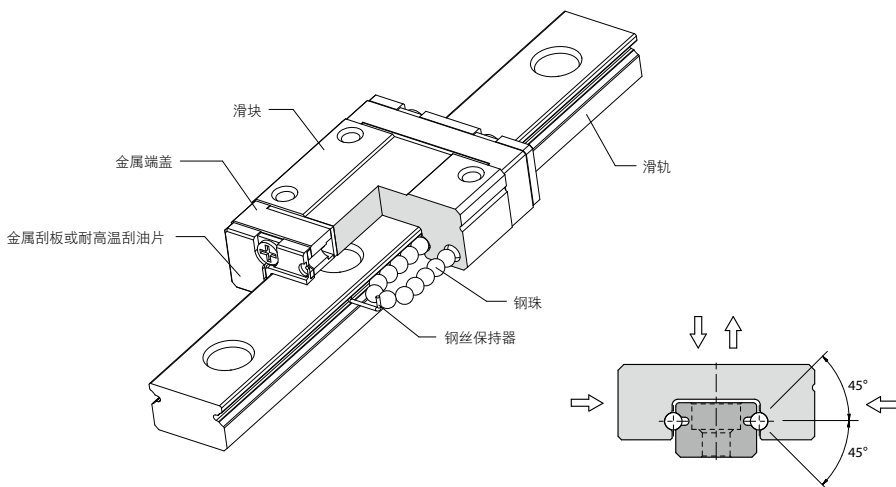
专用盖型号	使用螺栓	适用型号					
M3C	M3		MSB15R				
M4C	M4	MSA15R	MSB15U		SME15R		MSG21R MSG27R
M5C	M5	MSA20R	MSB20R	MSR20R	SME20R		
M6C	M6	MSA25R	MSB25R MSB30R	MSR25R	SME25R	SMR25R	MSG35R
M8C	M8	MSA30R MSA35R	MSB30U MSB35R	MSR30R MSR35R	SME30R SME35R	SMR30R SMR35R	
M12C	M12	MSA45R		MSR45R	SME45R	SMR45R	
M14C	M14	MSA55R		MSR55R		SMR55R	
M16C	M16	MSA65R		MSR65R		SMR65R	

表2 金属制专用盖型号

专用盖型号	使用螺栓	适用型号					
M4MC	M4	MSA15R	MSB15U		SME15R		MSG21R MSG27R
M5MC	M5	MSA20R	MSB20R	MSR20R	SME20R		
M6MC	M6	MSA25R	MSB25R MSB30R	MSR25R	SME25R	SMR25R	MSG35R
M8MC	M8	MSA30R MSA35R	MSB30U MSB35R	MSR30R MSR35R	SME30R SME35R	SMR30R SMR35R	
M12MC	M12	MSA45R		MSR45R	SME45R	SMR45R	
M14MC	M14	MSA55R		MSR55R		SMR55R	
M16MC	M16	MSA65R		MSR65R		SMR65R	

ME型式 - 金属端盖型线性导轨

产品构造



应用特点

- 全配件采金属件。
- 耐高温，其耐热温度可达140℃。
- 刮油片可选耐高温橡胶材质(FKM)，若有需要请洽询本公司业务人员。

应用领域

- 扩散炉、熔接炉等半导体制造设备。
- 热处理设备。
- 真空环境(无塑胶、橡胶等制品之气体释出)。

规格型号

线性导轨组型号(非互换型)

	MSC 7	M 2	LL	FZ	/ME + R	600	-7.5/7.5	N	II
型号									
滑块种类									
单支滑轨组装之滑块数									
密封垫片种类									
预压									
非标准滑块注记									
金属端盖ME									
滑轨种类									
滑轨长度									
滑轨起始端孔距									
滑轨末端孔距									
精度等级									
非标准滑轨注记									
同平面滑轨使用支数									

注: 适用规格有MSC7M、MSC7LM、MSC9M、MSC9LM、MSC12M、MSC12LM、MSC15M、MSC15LM、MSD12M、MSD12LM、MSD15M、MSD15LM。

注: ME型式-不提供底部密封垫片。

润滑

使用线性导轨时进行良好的润滑是非常必要的，如果没有充分的润滑，运转时滚动体与滚动面之间的摩擦会增加，并有可能成为寿命缩短的主要原因。

线性导轨的润滑可选择润滑脂或润滑油方式，而润滑方法大致分为手动润滑与自动强制润滑两种，可依照系统的运行速度、使用环境等需求做适当的选择。

润滑脂润滑

润滑脂的给脂频率根据使用条件与环境而有所不同，一般情形建议每运行100km的距离补充润滑脂一次。*PMI* 线性导轨于出厂时于滑块内预先填入的润滑脂为锂皂基2号润滑脂。第一次填充润滑脂后，先来回推动滑块至少3个滑块长度的行程，重复此动作2次以上，并确认滑轨表面是否有油膜均匀涂布。

润滑脂给脂量

型号	第一次润滑 润滑脂量(cm ³)	润滑脂补充量(cm ³)
MSA 15	1.1	0.4
MSA 20	2.1	0.7
MSA 25	3.5	1.2
MSA 30	5.8	1.9
MSA 35	8.2	2.7
MSA 45	16.1	5.4
MSA 55	27.1	9.0
MSA 65	51.6	17.2
MSA 20L	3.1	1.0
MSA 25L	5.1	1.7
MSA 30L	8.2	2.7
MSA 35L	11.8	3.9
MSA 45L	23.0	7.7
MSA 55L	38.8	12.9
MSA 65L	77.8	25.9

型号	第一次润滑 润滑脂量(cm ³)	润滑脂补充量(cm ³)
MSB 15	1.0	0.3
MSB 20	1.5	0.5
MSB 25	2.8	0.9
MSB 30	4.5	1.5
MSB 35	8.2	2.7
MSB 15T	0.4	0.1
MSB 20T	0.7	0.2
MSB 25T	1.5	0.5
MSB 30T	2.2	0.7
MSB 35L	11.8	3.9
MSG 21	1.2	0.4
MSG 27	2.1	0.7
MSG 35	5.6	1.9
MSC 7	0.06	0.02
MSC 9	0.16	0.05
MSC 12	0.25	0.08
MSC 15	0.49	0.16
MSC 7L	0.11	0.04
MSC 9L	0.24	0.08
MSC 12L	0.42	0.14
MSC 15L	0.80	0.27
MSD 7	0.19	0.06
MSD 9	0.42	0.14
MSD 12	0.73	0.24
MSD 15	1.51	0.50
MSD 7L	0.28	0.09
MSD 9L	0.60	0.20
MSD 12L	1.07	0.36
MSD 15L	2.18	0.73

型号	第一次润滑 润滑脂量(cm ³)	润滑脂补充量(cm ³)
MSR 20	3.0	1.0
MSR 25	4.5	1.5
MSR 30	7.0	2.3
MSR 35	9.6	3.2
MSR 45	17.1	5.7
MSR 55	26.0	8.7
MSR 25L	5.5	1.8
MSR 30L	8.7	2.9
MSR 35L	12.3	4.1
MSR 45L	22.0	7.3
MSR 55L	34.3	11.4
MSR 65L	64.8	21.6
SMR 25	5.9	2.0
SMR 30	8.8	2.9
SMR 35	12.6	4.2
SMR 45	21.0	7.0
SMR 55	32.1	10.7
SMR 25L	7.2	2.4
SMR 30L	11.0	3.7
SMR 35L	16.0	5.3
SMR 45L	26.5	8.8
SMR 55L	42.6	14.2
SMR 65L	76.1	25.4
SME 15	1.6	0.5
SME 20	2.6	0.9
SME 25	4.1	1.4
SME 30	6.0	2.0
SME 35	9.7	3.2
SME 45	13.2	4.4
SME 20L	3.6	1.2
SME 25L	5.2	1.7
SME 30L	8.1	2.7
SME 35L	13.0	4.3
SME 45L	18.5	6.2

油润滑

油润滑方式建议采用黏度为30~150cst的润滑油，采用油润滑时，对水平的其它配置方式，润滑油可能有比较难达到滚动沟槽内的情形出现，订货时请务必说明配置方式，请参照[B1-214]线性导轨的配置。

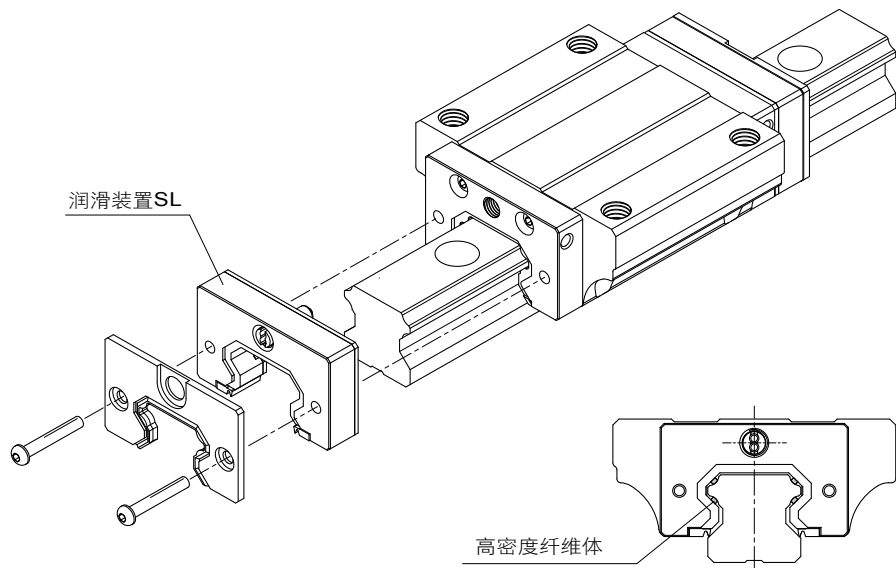
润滑油给油量

型号	第一次润滑 润滑油量(cm ³)	润滑油给油率 (cm ³ /hr)
15	0.6	0.2
20	0.6	0.2
25	0.9	0.3
30	0.9	0.3
35	0.9	0.3
45	1.2	0.4
55	1.5	0.5
65	1.8	0.6
MSG 21	0.6	0.2
MSG 27	0.9	0.3
MSG 35	0.9	0.3

注: 使用在运转行程小于2个滑块的总长度之情形，滑块两端必须都安装黄油嘴或油管接头，并定期进行润滑。如果运转行程小到1/2个滑块总长度时，除了按照前述方法之外，润滑时必须将滑块来回推动至2个滑块长度的润滑行程。

SL 润滑装置

产品构造与特性



产品构造

PMI 润滑装置SL是借由高密度纤维体将润滑油储存于装置内，并透过接触滚动沟槽的高密度纤维体，提供稳定的润滑油量至整个循环系统。

- 大幅的延长保养间隔时间

线性导轨一般所使用的润滑油脂，会随着来回运行逐渐地耗损其油脂量，借由安装润滑装置SL可以适当的补充损失的油量，进而大幅的延长保养间隔时间。

- 避免环境污染

润滑装置SL透过高密度纤维体提供适量的润滑油，润滑整个循环系统，使用过程中不会有过多的油量浪费，造成周遭的环境污染。

- 节省成本

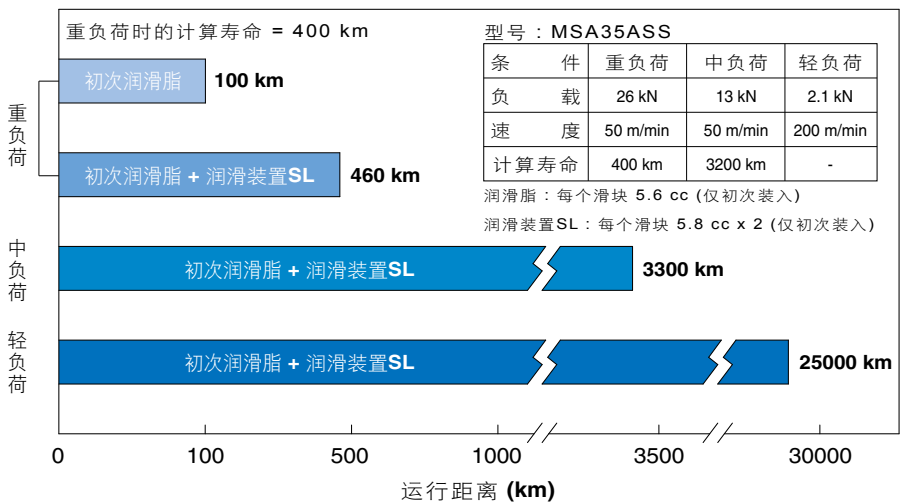
使用润滑装置SL不仅减少了润滑油或润滑脂的浪费，并免除其他润滑油路系统的添置，使得整体设备成本充分地降低。

产品性能

- 大幅的延长保养间隔时间

由于安装了润滑装置SL，无论使用在轻负荷到重负荷等的负载条件，皆能够发挥其延长保养间隔时间的效果。

- 不补充润滑剂的线性导轨运行测试



- 润滑油的有效利用

润滑装置SL能够提供适量的润滑油，润滑整个循环系统，使用过程中不会有过多的油量浪费，因此润滑油可充分的被有效利用。

- 单个滑块润滑油年使用量比较



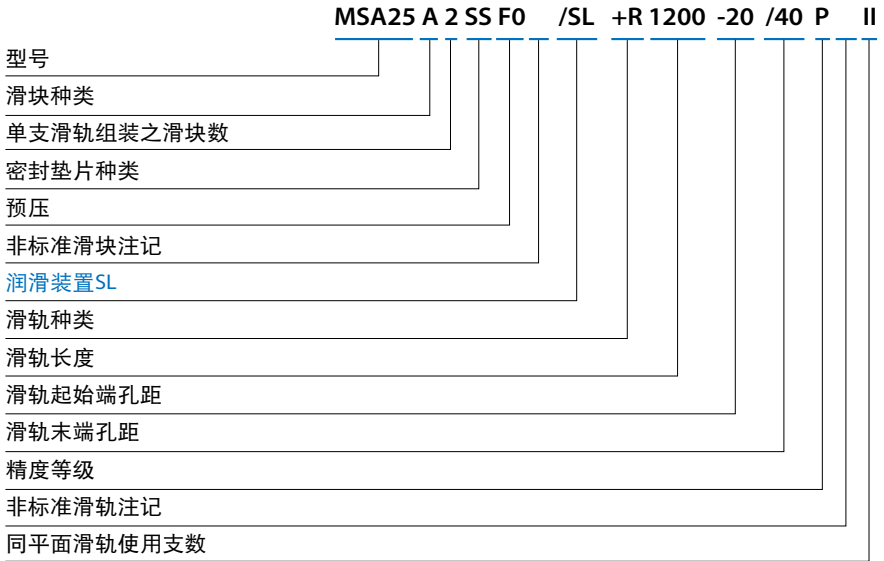
润滑装置SL润滑油含量
 $5.8 \text{ cc} \times 2 / \text{每个滑块}$
 $= 11.6 \text{ cc}$

比较

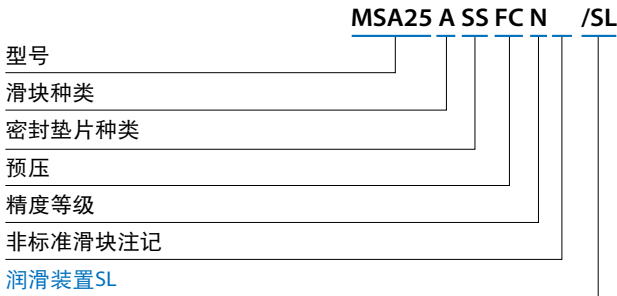
强制润滑
 $0.3 \text{ cc/hr} \times 8 \text{ hrs/day} \times 260 \text{ days/year}$
 $= 624 \text{ cc}$

型号规格

- 线性导轨组型号(非互换型)

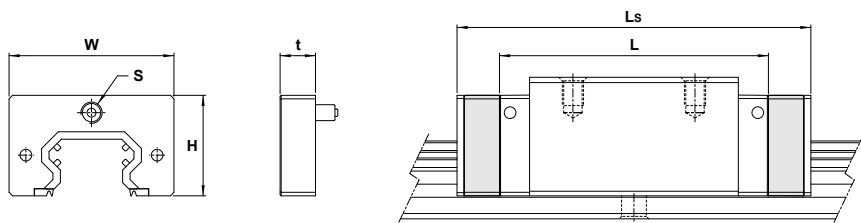


- 互换型滑块型号



润滑装置SL尺寸表

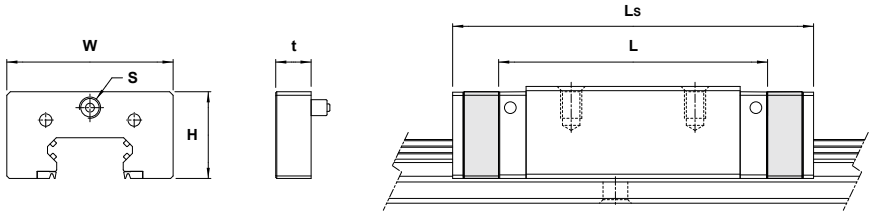
• MSA 系列



型号	润滑装置SL尺寸(mm)				滑块尺寸(mm)		
	高度 H	宽度 W	厚度 t	螺纹孔 S	标准长度 L	带润滑装置SL 全长(SS型) LS	
MSA 15SL	A/E/S	19	31.2	10	M4	51.3	76.3
MSA 20SL	A/E/S	21.2	42.8	10	M6	67.3	92.9
	LA/LE/LS					83.2	108.8
MSA 25SL	A/E/S	28.5	46.8	10	M6	76	101.6
	LA/LE/LS					95	120.6
MSA 30SL	A/E/S	32	57	10	M6	91.4	117
	LA/LE/LS					113.6	139.2
MSA 35SL	A/E/S	36.5	68	10	M6	104	131.2
	LA/LE/LS					129.4	156.6
MSA 45SL	A/E/S	49	83.6	15	1/8PT	130.5	167.7
	LA/LE/LS					162.3	199.5
MSA 55SL	A/E/S	53	97	15	1/8PT	153.7	191.5
	LA/LE/LS					191.7	229.5
MSA 65SL	A/E/S	67	120	15	1/8PT	191.2	229
	LA/LE/LS					245.2	283

注: 仅搭配防尘配件UU、SS、ZZ、LL、RR进行使用。

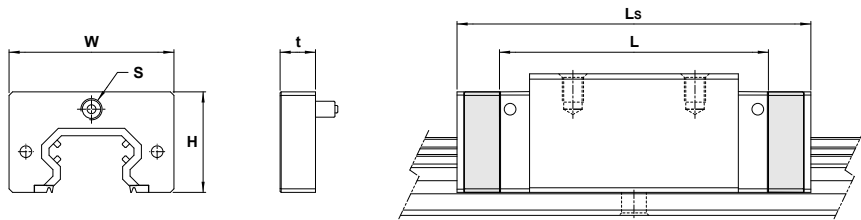
• MSB 系列



型号		润滑装置SL尺寸(mm)				滑块尺寸(mm)	
		高度 H	宽度 W	厚度 t	螺纹孔 S	标准长度 L	带润滑装置SL 全长(SS型) LS
MSB 15SL	TE/TS	18.5	33	10	M4	35.2	60.2
	E/S					52.2	77.2
MSB 20SL	TE/TS	21.2	40.8	10	M6	42	68
	E/S					61	87
MSB 25SL	TE/TS	24.5	47	10	M6	54.2	80.2
	E/S					76	102
MSB 30SL	TE/TS	30.8	57	10	M6	62	88
	E/S					90.7	116.7
MSB 35SL	TE/TS	37	68.5	10	M6	70.8	98
	E/S					104.8	132
	LE/LS					130.3	157.5

注: 仅搭配防尘配件UU、SS、ZZ、LL、RR进行使用。

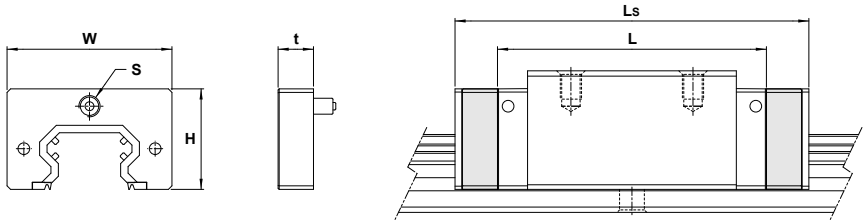
• MSR 系列



型号	润滑装置SL尺寸(mm)				滑块尺寸(mm)		
	高度 H	宽度 W	厚度 t	螺纹孔 S	标准长度 L	带润滑装置SL 全长(SS型) LS	
MSR 25SL	E/S	30.2	47	10	M6	91.5	117.5
	LE/LS					109.5	135.5
MSR 30SL	E/S	34.5	58.6	10	M6	106.4	132.4
	LE/LS					129.2	155.2
MSR 35SL	E/S	40.5	69	10.3	M6	119.3	145.9
	LE/LS					147.5	174.1
MSR 45SL	E/S	50.9	84	15.3	1/8PT	147.8	184.8
	LE/LS					183	220
MSR 55SL	E/S	58.5	98	15.3	1/8PT	178.2	216
	LE/LS					228.2	266
MSR 65SL	LE/LS	76.5	122	15	1/8PT	292.6	330.4

注: 仅搭配防尘配件UU、SS、ZZ进行使用。

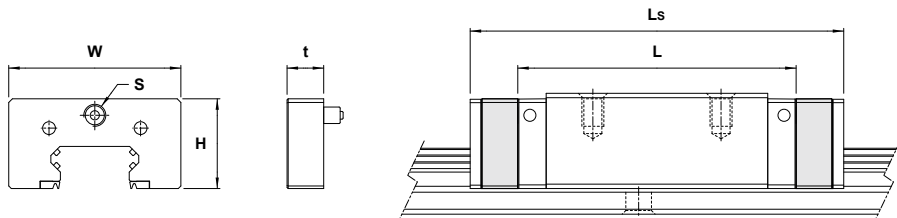
• SMR 系列



型号		润滑装置SL尺寸(mm)				滑块尺寸(mm)	
		高度 H	宽度 W	厚度 t	螺纹孔 S	标准长度 L	带润滑装置SL 全长(SS型) LS
SMR 25SL	E/S	30.2	47	10	M6	91.5	117.5
	LE/LS					109.5	135.5
SMR 30SL	E/S	34.5	58.6	10	M6	106.4	132.4
	LE/LS					129.2	155.2
SMR 35SL	E/S	40.5	69	10.3	M6	119.3	145.9
	LE/LS					147.5	174.1
SMR 45SL	E/S	50.9	84	15.3	1/8PT	147.8	184.8
	LE/LS					183	220
SMR 55SL	E/S	58.5	98	15.3	1/8PT	178.2	216
	LE/LS					228.2	266
SMR 65SL	LE/LS	76.5	122	15	1/8PT	294.2	332

注: 仅搭配防尘配件UU、SS、ZZ进行使用。

• SME 系列

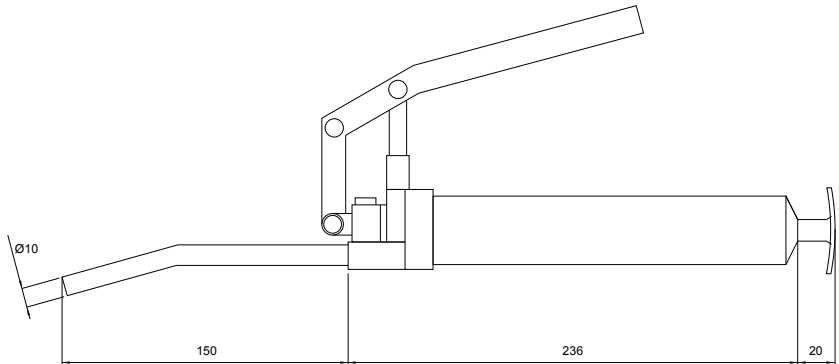


型号	润滑装置SL尺寸(mm)				滑块尺寸(mm)		
	高度 H	宽度 W	厚度 t	螺纹孔 S	标准长度 L	带润滑装置SL 全长(SS型) LS	
SME 15SL	E/S	20.1	33.2	10	M4	59	84.4
	LE/LS					74	99.4
SME 20SL	E/S	22.8	41.4	10	M6	72.5	98.5
	LE/LS					91.5	117.5
SME 25SL	E/S	26.1	47.2	10	M6	86	112
	LE/LS					103	129
SME 30SL	E/S	33.5	58.5	10	M6	101.6	127.6
	LE/LS					126.6	152.6
SME 35SL	E/S	38.5	68	10	M6	113.8	140.6
	LE/LS					143.8	170.6
SME 45SL	E/S	49	83.6	15	1/8PT	132.8	170
	LE/LS					167.3	204.5

注: 仅搭配防尘配件UU、SS、ZZ进行使用。

润滑油装置-黄油枪

黄油枪安装不同黄油嘴与油管接头型式,可对不同的注油方式进行补充润滑油脂,操作方便,单手即可进行准确的操作。



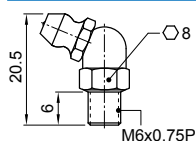
规格:

喷出压力	15MPa
喷出量	0.35g / 行程
主体重量	680g(不含油脂)
主体长度	约400mm
整体宽度	约120mm
油嘴外径	$\varnothing 10$ mm

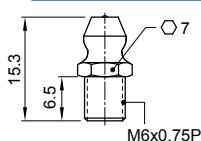
黄油嘴与专用油管接头型式及尺寸

黄油嘴型式

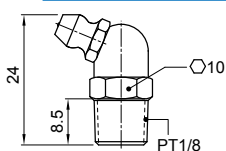
G-M6型



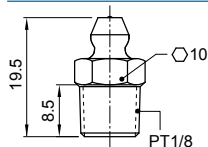
GS-M6型



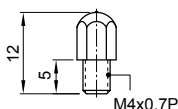
G-PT1/8型



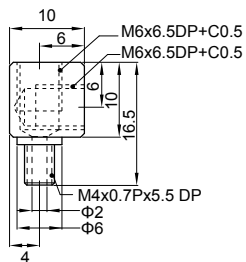
GS-PT1/8型



G-M4型



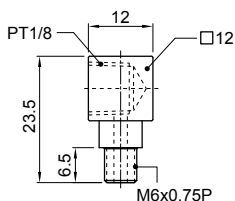
TS-A型(连接装置)



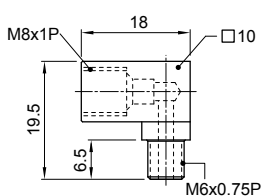
专用油管接头型式

- OL型

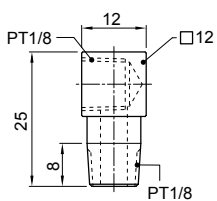
OL-A型



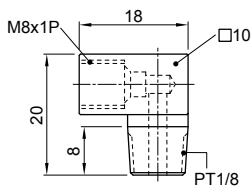
OL-B型



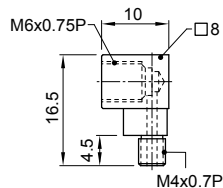
OL-C型



OL-D型

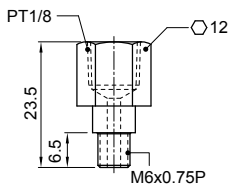


OL-E型

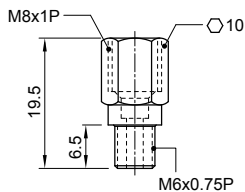


• OS 型

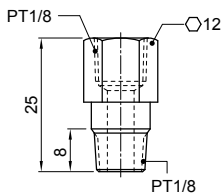
OS-A型



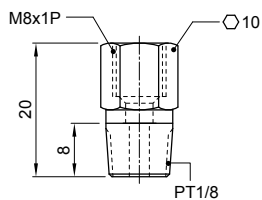
OS-B型



OS-C型



OS-D型



型号						防尘型式							
						SS		DD		ZZ		KK	
MSA15	MSB15	SME15		MSR20		G-M4	OL-E	G-M4L	OL-EL	G-M4L	OL-EL	G-M4L	OL-EL
MSA20	MSB20	SME20				G-M6	GS-M6	G-M6M	GS-M6M	G-M6M	GS-M6M	G-M6L	GS-M6L
MSA25	MSB25	SME25	SMR25	MSR25	MSG21	OL-A	OL-B	OL-AL	OL-BLR	OL-AL	OL-BLR	OL-AL	OL-BLR
MSA30	MSB30	SME30	SMR30	MSR30	MSG27	OS-A	OS-B	OS-AL	OS-BL	OS-AL	OS-BL	OS-AL	OS-BL
MSA35	MSB35	SME35	SMR35	MSR35	MSG35								
MSA45		SME45	SMR45	MSR45		G-PT1/8	GS-PT1/8	G-PT1/8L	GS-PT1/8L	G-PT1/8L	GS-PT1/8L	G-PT1/8L	GS-PT1/8L
MSA55			SMR55	MSR55		OL-C	OL-D	OL-CL	OL-DL	OL-CL	OL-DL	OL-CL	OL-DL
MSA65			SMR65	MSR65		OS-C	OS-D	OS-CL	OS-DL	OS-CL	OS-DL	OS-CL	OS-DL

注: 1.MSA15-ZZ 与 MSA15-DD 选用标准油嘴为 "G-M4"

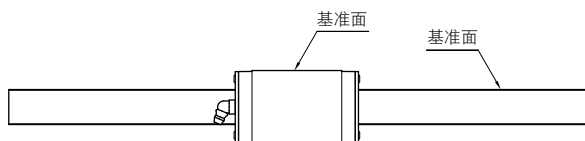
2.MSB15 如选用"OL-E" 直接变更为加长型 "OL-EL"

黄油嘴或专用油管接头安装方向与基准面位置的关系

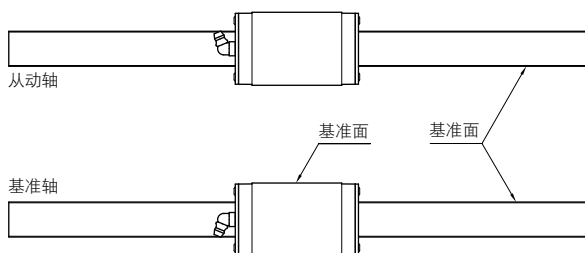
对于润滑接头，出货时以黄油嘴(G-M6、G-PT1/8、G-M4)为标准，其安装方向与滑轨滑块基准面位置的关系之标准代码如下表所示。若有其它需求，请于订货时说明润滑接头型号与安装相关位置，PMI将安装好润滑接头后交货。

润滑接头的安装方向与基准面位置的关系

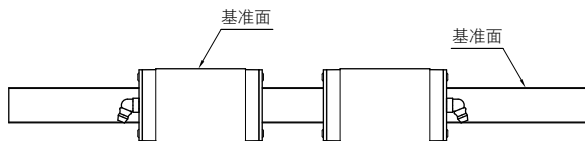
代码: C1R1



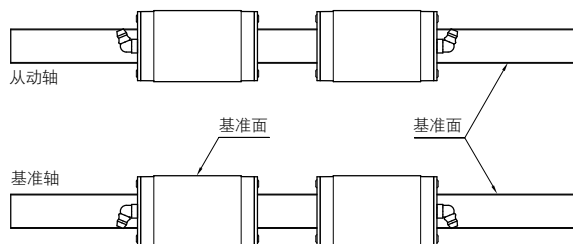
代码: C1R2



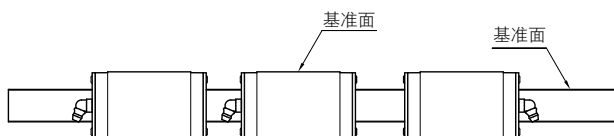
代码: C2R1



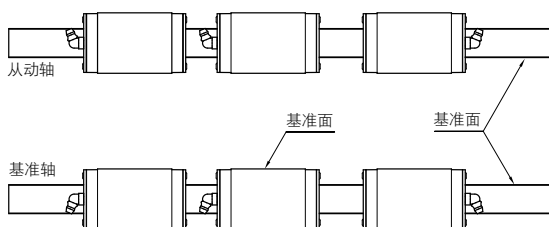
代码: C2R2



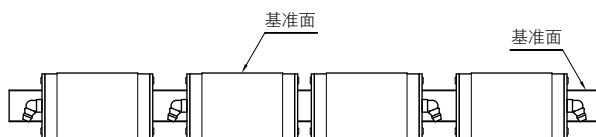
代码: C3R1



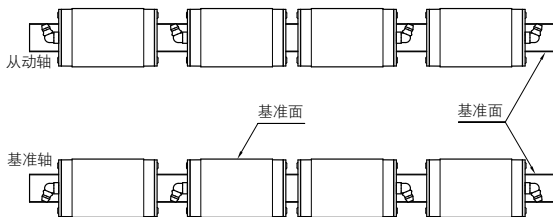
代码: C3R2



代码: C4R1



代码: C4R2

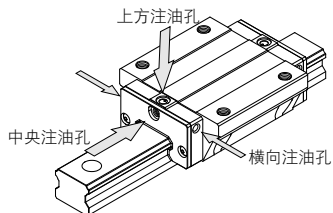


润滑位置

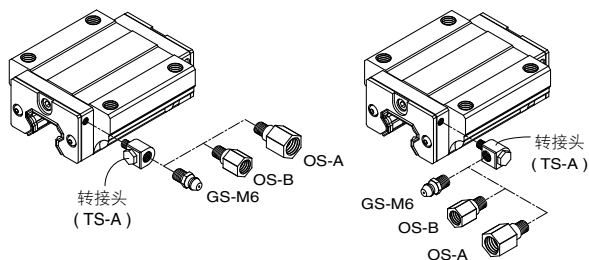
PMI 线性导轨系列提供滑块两端面中央与端盖横向及上方预留孔的润滑注油位置，如下图及下表所示。为防止异物侵入，端盖横向及上方预留孔没有贯穿，若有此横向及上方润滑需求，请于订货时说明。

横向润滑方式是透过转接头与黄油嘴或专用油管接头相连接，如下图所示。

润滑位置

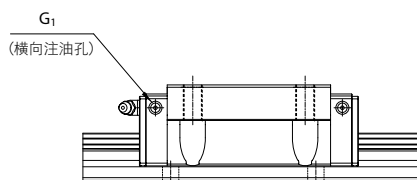
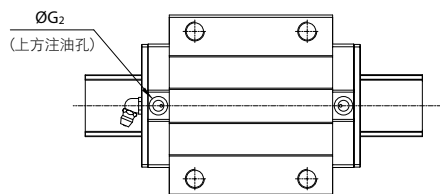


横向润滑方式



型号		中央注油	横向注油	
		适用油嘴	G1	适用油嘴
MSA 15	MSB 15	G-M4	M4×0.7P	G-M4
MSA 20	MSB 20	G-M6	M4×0.7P	G-M4
MSA 25	MSB 25	G-M6	M4×0.7P	G-M4
MSA 30	MSB 30	G-M6	M4×0.7P	G-M4
MSA 35	MSB 35	G-M6	M4×0.7P	G-M4
MSA 45		G-PT1/8	M4×0.7P	G-M4
MSA 55		G-PT1/8	M4×0.7P	G-M4
MSA 65		G-PT1/8	M4×0.7P	G-M4

注: MSA与MSB系列不提供上方注油选用。



型号	中央注油	横向注油		上方注油	
	适用油嘴	G1	适用油嘴	G2	O-ring
MSG 21	G-M6	M4×0.7P	G-M4	-	-
MSG 27	G-M6	M4×0.7P	G-M4	6.1	P3
MSG 35	G-M6	M4×0.7P	G-M4	7.3	P4

注: 横向注油无法使用TS-A进行配套

型号		中央注油	横向注油		上方注油	
		适用油嘴	G1	适用油嘴	G2	O-ring
-	MSR 20	G-M4	M4×0.7P	G-M4	9.2	P6
SMR 25	MSR 25	G-M6	M6×0.75P	G-M6	10.2	P7
SMR 30	MSR 30	G-M6	M6×0.75P	G-M6	10.2	P7
SMR 35	MSR 35	G-M6	M6×0.75P	G-M6	10.2	P7
SMR 45	MSR 45	G-PT1/8	M6×0.75P	G-M6	10.2	P7
SMR 55	MSR 55	G-PT1/8	M6×0.75P	G-M6	10.2	P7
SMR 65	MSR 65	G-PT1/8	M6×0.75P	G-M6	10.2	P7

型号		中央注油	横向注油		上方注油	
		适用油嘴	G1	适用油嘴	G2	O-ring
SME 15		G-M4	M4×0.7P	G-M4	-	-
SME 20		G-M6	M4×0.7P	G-M4	-	-
SME 25		G-M6	M4×0.7P	G-M4	-	-
SME 30		G-M6	M6×0.75P	G-M6	10.2	P7
SME 35		G-M6	M6×0.75P	G-M6	10.2	P7
SME 45		G-PT1/8	M6×0.75P	G-M6	10.2	P7

表面处理

直线运动系统之滑轨与滑块表面可以为审美或防腐蚀之目的进行表面处理，表面处理种类如下五种类型：

无电解镍(PS-N)

膜厚	单边3~5 μm
色泽	具高度光泽。
硬度	HV500
特色	<ol style="list-style-type: none">1.镀层精准，任何几何形状、深孔凹槽皆可获得均匀膜。2.镀层密着力极佳、孔细小，防蚀性优。3.具自主润滑性，有较佳低摩擦系数。4.镀层具高硬度、耐磨性、焊接性佳、光泽性优。5.适用于任何需要全面防锈保护或外观光泽的工件。



硬铬(PS-HC)

膜厚	单边 $5\ \mu\text{m}$
色泽	银白色。
硬度	HV900~1000
特色	<ol style="list-style-type: none"> 1.具有光泽、高密着性。 2.在潮湿大气中安定性佳，能长久保持颜色。 3.具有高硬度与低摩擦系数，非常适合使用于活塞棒、引擎阀与悬吊零件。 4.适用于需要银亮外观、硬度、磨耗及耐酸硷之产业。



黑铬(PS-C)

膜厚	单边 $10\sim 15\ \mu\text{m}$
色泽	消光黑色。
硬度	HV230~350
特色	<ol style="list-style-type: none"> 1.高效能的吸光特性，可减少光的反射率。 2.优越的耐蚀性，具有分散腐蚀电流功能。 3.膜厚精准。 4.材质铁、钢、不锈钢、铜、铝均适用。 5.适用于半导体、液晶、光电、无尘室、自动化生产封装/封测、光学、仪表等产业。



黑铬+特殊氟树脂(PS-CF)

膜厚	单边3~10 μm
色泽	消光黑色。
硬度	HV750以上
特色	<ol style="list-style-type: none">1.高降噪功能、耐磨耗。2.防腐蚀性极佳(耐氟酸)，经常用于高阶半导体、液晶、光电、封装、封测、无尘室、医疗、海洋螺旋涡轮及航太材料。3.具有生物相容性，ISO10993，适用于Class II或Class I医学器材。4.镀层提供致密、消光黑、耐污染性、防腐蚀能力的基底层，可使保护涂料涂布均匀且有甚佳的附着力。



注: 除了黑铬+特殊氟树脂(PS-CF)制作长度最长 2米，其余皆可达4米。

注: 皆符合 Rohs & Reach 绿色产品规范。















防锈能力比较资料

项目	叙述
喷雾液	5% NaCl solution
试验室温度	35°C±2°C
压缩空气压力	1 kg / cm ²
喷雾量	1.0 ~ 2.0 ml / 80 cm ² / hr
相对湿度	95~ 98%

注: 实验参照ISO 9227:1990《人造气氛腐蚀试验_盐雾试验》。

处理类型 测试时间	无表面处理	无电解镍 (PS-N)	硬铬 (PS-HC)	黑铬 (PS-C)	黑铬+特殊氟树脂 (PS-CF)
10 min	△	○	○	○	○
20 min	◆	○	○	○	○
90 min	◆	○	○	△	○
100 min	●	○	○	△	○
3 hr	●	△	○	△	○
4 hr	●	△	△	△	○
5 hr	●	△	△	◆	○
26 hr	●	◆	△	●	○
35 hr	●	◆	◆	●	○
48 hr	●	◆	◆	●	△
96 hr	●	◆	◆	●	◆

○：未生锈 △：产生锈斑 ◆：轻微生锈 ●：完全生锈

处理类型 测试时间	无表面处理	无电解镍 (PS-N)	硬铬 (PS-HC)	黑铬 (PS-C)	黑铬+特殊氟树脂 (PS-CF)
未测试					
26 hr					
96 hr					

线性导轨使用注意事项

拿取

- 滑块及滑轨在倾斜后可能因本身重量而落下，请小心注意。
- 敲击或摔落滑轨即使外观看不出破损，但可能造成功能上的损失，请小心注意。
- 请勿自行分解滑块，因可能导致异物进入或对组装精度造成不利之影响。
- 搬运重量过重之线性导轨时，请由2人以上或使用搬运器具来进行，避免可能导致人员受伤或工件破损。
- 注意防止外来物质与异物，造成滑块故障、损坏与功能上的损失。

润滑

- 请先擦拭防锈油后再封入润滑油(脂)使用。
- 请勿将不同性质之润滑油(脂)混合使用。
- 采用润滑油润滑时，会因不同安装方式而异，请先与 *PMI* 联络。
- 填充润滑剂后，先来回推动滑块至少3个滑块长度的行程，重复此动作2次以上，并确认滑轨表面是否有油膜均匀涂布。

使用

- 使用环境温度请勿超过80°C，瞬间温度请勿超过100°C。
- 将滑块从滑轨上拆卸或替换滑块时，请利用假轨协助安装，非必要时请勿将滑块拆离滑轨。
- 特殊环境下使用，例：经常性振动、高粉尘、高低温…，请与 *PMI* 联络。

存放

- 存放线性导轨时请确定涂上防锈油封入指定的封套中，并采水平放置，且避免高低温及高度潮湿的环境。



银泰科技股份有限公司

PRECISION MOTION INDUSTRIES, INC.



银泰科技股份有限公司
PRECISION MOTION INDUSTRIES, INC
42946 台中市神冈区大富路20巷71号
TEL: +886-4-2528-2984 FAX: +886-4-2528-3392
MAIL: sales@pmi-amt.com.tw

银鼎精密元件(上海)有限公司
PMI (SHANGHAI) CORPORATION
上海市嘉定区兴荣路98号
TEL: +86-21-3122-9799 FAX: +86-21-3122-9780
MAIL: pmi.shanghai@pmi-amt.com.tw

www.pmi-amt.com

无锡义善德机电设备有限公司
银泰PMI 授权特约经销商

TEL: **139-1248-9998**
www.pmi-yintai.com
wuxiyishande@qq.com