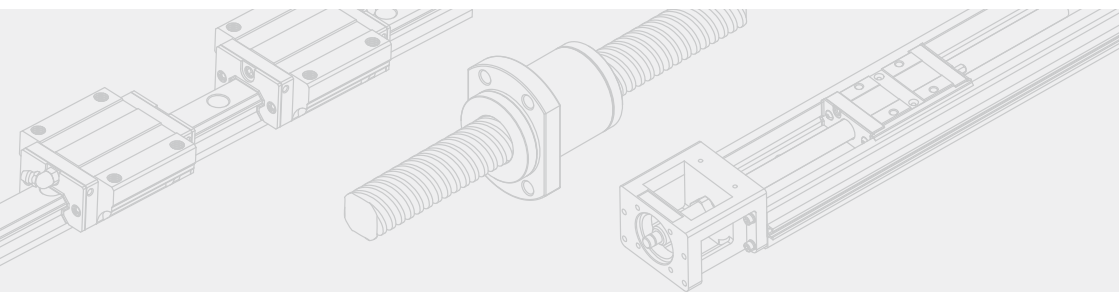




KM系列 线性模组 综合技术型录



公司简介

Company Introduction

本公司成立于西元1990年，主要生产滚珠丝杆、线性导轨及线性模组，系为精密机械关键性零组件，主要供应工具机、放电加工机、线切割机、塑胶注塑机、半导体设备、精密定位及其他各式设备与机器上。近年来投注于相当多的人力及心血于制程改善、产品精度与品质的提升。2009/5通过BSI认证公司评审OHSAS-18001认证成功，除遵行品质管理系统之要求执行外，近年来更积极推动、落实『RoHS绿色环保系统』及环保管理系统，以期遵照法规依循，达到无污染之作业环境。





环安卫政策

本公司专业从事于『精密传动元件』的研发与制造。秉持着「服务、精质、学习与创新」的经营理念，提供客户全方位传动元件服务。为维护地球及保障人身安全，更积极推动及落实『RoHS绿色环保系统』、环安卫、能源管理系统，以期遵照法规依循，达到无污染、对劳工友善及降低能源耗用的作业环境及设备，响应『人人做环保、处处都安全、随手做节能』的执行力。我们将透过环安卫、能源意识的宣导及相关文件的订定，承诺遵循环安卫、能源法规、全员参与、提供适当资源、致力污染预防、珍惜资源、安全第一、健康促进、节省能源，本着研发创新的精神满足客户在传动元件上最佳的机械效能与品质服务、确保人身安全、降低作业场所对人体之危害、提高环境及安全卫生意识、确实做到污染、伤害、疾病、暴力的预防并有效管控能源，为了善尽企业责任、预防职场危害及能源耗用，我们将持续改善事业活动之环安卫、能源管理绩效，以期达到永续经营之绿色企业。



我们承诺并致力推动下列环安卫、能源政策：

- 一、遵循法规，降低污染及持续改善能源绩效，杜绝灾害
- 二、创新绿色研发，强化风险与能源管理
- 三、采购节能产品，改善能源绩效之设计
- 四、全员参与提升环安卫、能源意识，预防伤害、疾病、暴力及耗能

基于上述，我们将持续各种环安卫、能源活动，提升国际环保形象及企业竞争力，使相关团体了解我们对环境、安全卫生、能源管理的企图心与责任感。

品质政策

全体员工对品质所抱持的政策如下：

准时交货、持续改善及创新研发以满足客户需求与期望



无锡义善德机电设备有限公司
银泰PMI 授权特约经销商
TEL: 139-1248-9998
www.pmi-yintai.com
wuxiyishande@qq.com

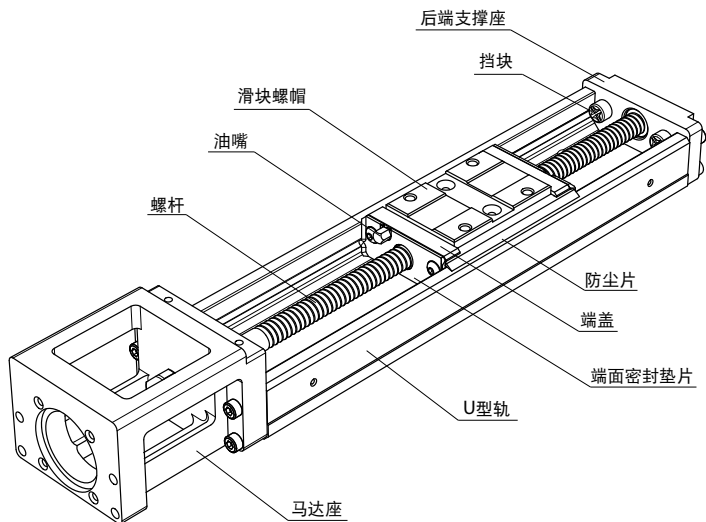


线性模组 Actuator



KM系列

产品构造

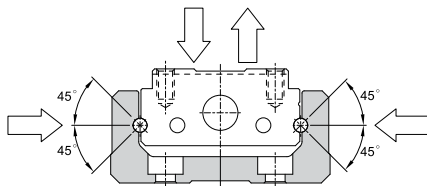


产品特性

集PMI线轨与螺杆的技术与经验，结合螺帽与滑块的一体化设计，并搭配高刚性的U型轨最佳化断面，可达到最佳的空间利用及大幅减少安装的时间，确保其高刚性与高精度的要求，而其钢珠滚动面采用2列歌德式圆弧及 45° 接触角的优越设计，更提供了四方向的负荷能力。

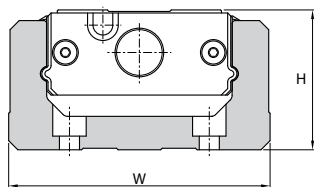
四方向等负荷

U型轨的钢珠滚动面采用2列歌德式圆弧及 45° 接触角的设计，提供四方向的负荷能力，可适用于任何安装方位。



省空间

将线性导轨之滑块与滚珠丝杆之螺帽结合成一体之滑块螺帽，可使KM系列达到最佳的空间利用。

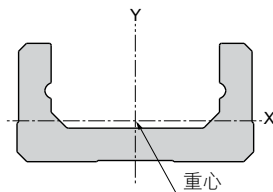
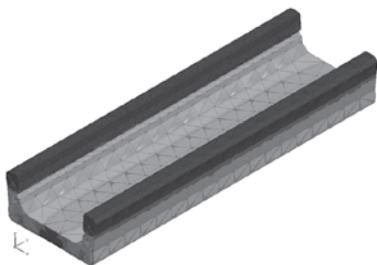


单位: mm

型号	H	W
KM20	20	40
KM26	26	50
KM30	30	60
KM 33	33	60
KM 45	45	80
KM 46	46	86
KM 55	55	100
KM 65	65	130

高刚性

经由FEM的最佳化U型轨断面设计，在轻量化与高刚性之间达到最佳平衡。


 单位: mm⁴

型号	I_x	I_y
KM20	5.8×10^3	6.0×10^4
KM26	1.6×10^4	1.5×10^5
KM30	4.4×10^4	3.3×10^5
KM 33	6.1×10^4	3.8×10^5
KM 45	1.5×10^5	1.1×10^6
KM 46	2.5×10^5	1.6×10^6
KM 55	2.3×10^5	2.3×10^6
KM 65	4.7×10^5	5.9×10^6

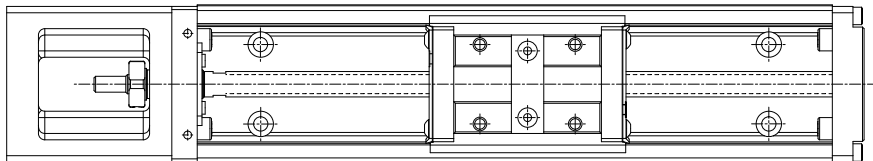
注: I_x : 绕X轴之断面二次矩 I_y : 绕Y轴之断面二次矩

高精度

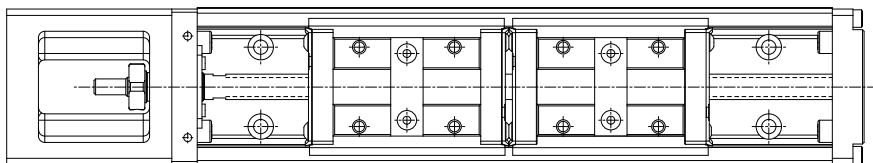
2列歌德圆弧式设计及稳定的制程技术，可将变动负荷引起的变形控制在最小，提供稳定顺畅之运作，达到高精度进给之需求。

滑块螺帽形式

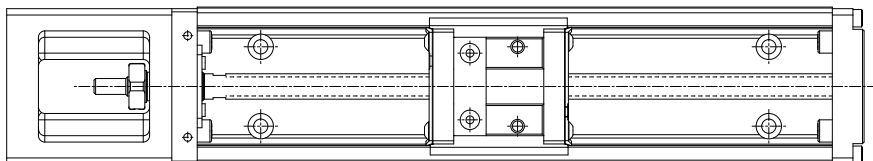
A型：使用一个标准长滑块螺帽



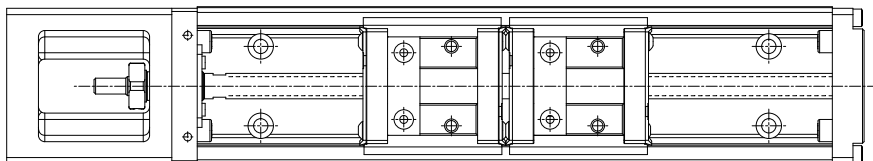
B型：使用二个标准长滑块螺帽



C型*：使用一个短型滑块螺帽

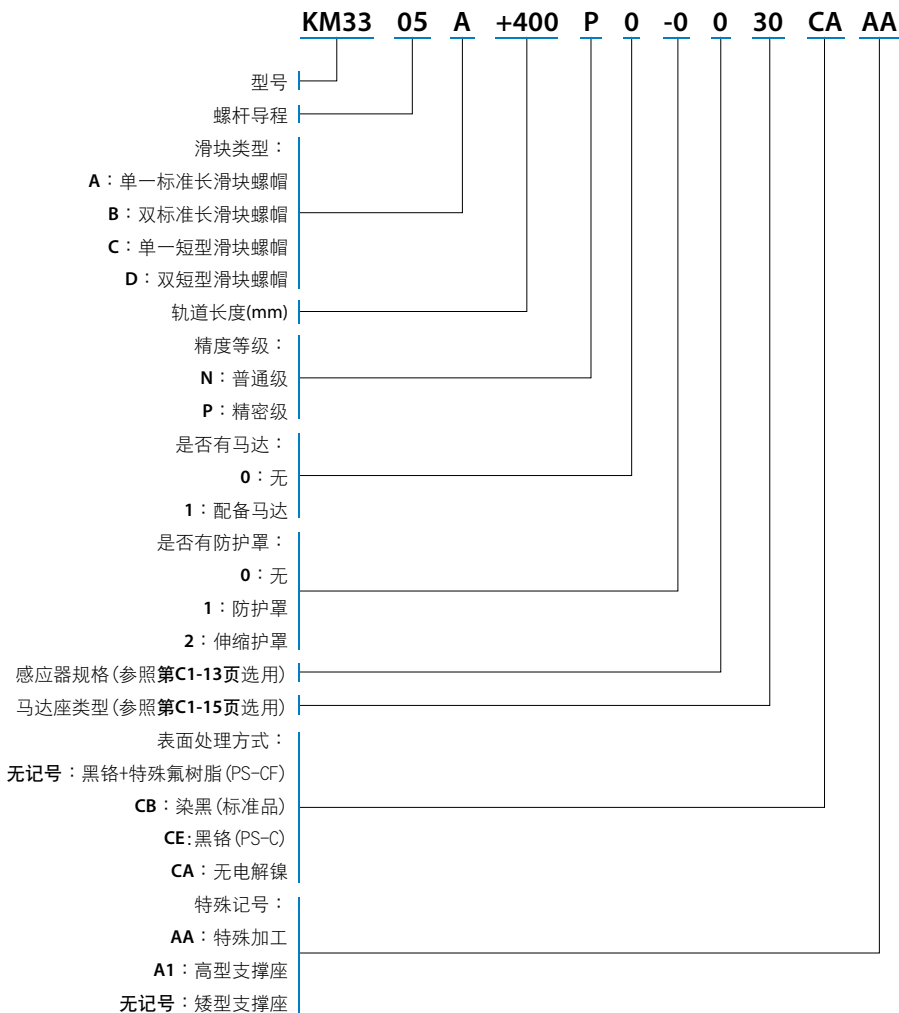


D型*：使用二个短型滑块螺帽



注*：仅提供KM30、KM33、KM45及KM46系列选用

规格型号

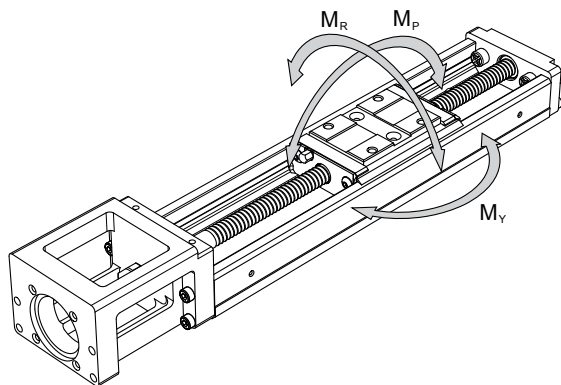


负荷能力

KM的负荷能力分为线性导轨及滚珠丝杆两部份，下表为各部之额定负荷值。

型号		线性导轨				滚珠丝杆								
		基本动额定负荷 C (kN)		基本静额定负荷 C ₀ (kN)		基本动额定负荷 Ca (kN)		基本静额定负荷 C _{0a} (kN)		螺杆菌 直径 (mm)	导程 (mm)	螺杆菌 根径 (mm)	钢珠中 心直径 (mm)	
		A、B	C、D	A、B	C、D	普通级、精密级 N、P	普通级、精密级 N、P							
KM 20	KM 20 01	4.75	-	8.33	-	0.76	1.26	6	1	7.8	8.1			
	KM 20 02					0.6	0.9							
KM 26	KM 26 02	7.99	-	15.23	-	2.50	4.02	8	2	6.6	8.3			
	KM 26 06					1.18	1.67					6	6.6	8.3
KM 30	KM 30 05	12.21	7.91	22.11	11.90	2.94	5.10	12	5	10.3	12.4			
	KM 30 10					2.84	4.51					10	9.9	12.4
KM 33	KM 33 05	12.21	7.91	22.11	11.90	2.94	5.10	12	5	10.3	12.4			
	KM 33 10					2.84	4.51					10	9.9	12.4
KM 45	KM 45 10	26.35	16.26	46.65	23.33	6.66	11.86	15	10	12.3	15.6			
	KM 45 20					5.00	8.53					20	12.3	15.6
	KM 4520C					4.40	7.30					20	12.3	15.6
KM 46	KM 46 10	26.35	16.26	46.65	23.33	6.66	11.86	15	10	12.3	15.6			
	KM 46 20					5.00	8.53					20	12.3	15.6
	KM 4620C					4.40	7.30					20	12.3	15.6
KM 55 20		36.73	-	65.29	-	6.08	12.15	20	20	17.3	20.6			
KM 65 25		50.75	-	81.62	-	9.02	18.91	25	25	21.6	25.7			

容许静力矩


 单位: $N \cdot m$

型号	容许静力矩											
	M_p				M_Y				M_R			
	A	B	C	D	A	B	C	D	A	B	C	D
KM 20 KM20 01 KM20 02	38.2	192.6	-	-	38.2	192.6	-	-	114.6	229.1	-	-
KM 26 KM 26 02 KM 26 06	107.3	501.8	-	-	107.3	501.8	-	-	278.6	557.3	-	-
KM 30 KM 30 05 KM 30 10	156.6	858.5	43.8	326.4	156.6	858.5	43.8	326.4	462.0	924.0	248.8	497.6
KM 33 KM 33 05 KM 33 10	156.6	858.5	43.8	326.4	156.6	858.5	43.8	326.4	462.0	924.0	248.8	497.6
KM 45 KM 45 10 KM 45 20 KM 4520C	575.0	2678.0	120.0	1245.6	575.0	2678.0	120.0	1245.6	1334.2	2668.5	762.4	1524.8
KM 46 KM 46 10 KM 46 20 KM 4620C	575.0	2678.0	120.0	1245.6	575.0	2678.0	120.0	1245.6	1397.9	2795.8	798.8	1597.6
KM 55 20	858.4	4617.2	-	-	858.4	4617.2	-	-	2347.2	4694.4	-	-
KM 65 25	1299.6	7001.3	-	-	1299.6	7001.3	-	-	3917.9	7835.8	-	-

注*: B型与D型之容许静力矩为两滑块螺帽紧密相连之数值。

精度等级

KM系列分为普通级(N)及高级(H)和精密级(P)三个精度等级，各等级之详细规格如下表所示。

型号	轨道长度(mm)	反覆定位精度(mm)		定位精度(mm)		行走平行度(mm)		背隙(mm)		启动扭矩(N-cm)	
		普通级 N	精密级 P	普通级 N	精密级 P	普通级 N	精密级 P	普通级 N	精密级 P	普通级 N	精密级 P
KM 20	100										
	150	±0.01	±0.003	-	0.02	-	0.01	0.02	0.003	0.5	1.2
	200										
KM 26	150										
	200	±0.01	±0.003	-	0.02	-	0.01	0.02	0.003	2	4
	250										
KM 30	300										
	400	±0.01	±0.003	-	0.02	-	0.01	0.02	0.003	7	15
	500										
	600				0.025		0.015				
KM 33	150										
	200	±0.01	±0.003	-	0.02	-	0.01	0.02	0.003	7	15
	300										
	400										
	600				0.025		0.015				
KM 45	340										
	440	±0.01	±0.003	-	0.025	-	0.015	0.02	0.003	10	15
	540										
	640										
	740										
	840				0.03		0.02				17
KM 46	940				0.04		0.03				25
	340										
	440	±0.01	±0.003	-	0.025	-	0.015	0.02	0.003	10	15
	540										
	640										
KM 55	740				0.03		0.02				17
	840										
	940				0.04		0.03				25
	980	±0.01	±0.005	-	0.035	-	0.025	0.05	0.003	12	17
	1080				0.04		0.03				20
KM 65	1180				0.045		0.035			15	23
	1280				0.05		0.04				25
	1380										
	1680	±0.012	±0.005	-	0.035	-	0.025	0.05	0.005	12	20
				0.04		0.03			15	22	

最大移动速度和最大长度

KM系列受到滚珠丝杆的危险转速和DN值的限制，其各规格之最大移动速度如下所示。

单位: mm

型号	螺杆导程	轨道长度	最大移动速度(mm/s)		最大长度		
			普通级 N	精密级 P	普通级 N	精密级 P	
KM 20	1	100	137	190	200	200	
		150					
		200					
	2	100	273	383	200	200	
		150					
		200					
KM 26	2	150	280	280	300	300	
		200					
		250					
		300					
	6	150	590	830	300	300	
		200					
KM 30	5	150	390	550	600	600	
		200					
		300					
		400					
		500					
		600					340
	10	150	790	1100	600	600	
		200					
		300					
		400					
		500					980
		600					650
KM 33	5	150	390	550	600	600	
		200					
		300					
		400					
		500					
		600					340
	10	150	790	1100	600	600	
		200					
		300					
		400					
		500					980
		600					650

型号	螺杆导程	轨道长度	最大移动速度(mm/s)		最大长度	
			普通级 N	精密级 P	普通级 N	精密级 P
KM 45	10	340	520	740	940	740
		440				
		540				
		640				
		740				
		840				
	940	430	-			
	20	340	1050	1480	940	740
		440				
		540				
		640				
		740				
840						
940	840	-				
KM 46	10	340	520	740	940	740
		440				
		540				
		640				
		740				
		840				
	940	430	-			
	20	340	1050	1480	940	740
		440				
		540				
		640				
		740				
840						
940	840	-				
KM 55	20	980	800	1120	1380	1180
		1080		900		
		1180	740	740		
		1280	620	-		
		1380	530	-		
KM 65	25	980	800	1120	1680	1380
		1180				
		1380		830		
		1680		550		

寿命计算

KM模组由线性导轨、滚珠丝杆及轴承三个主要元件组成，其额定寿命计算如下所述，其中额定寿命的定义为：

一批相同规格的线性导轨或滚珠丝杆在同样的条件下运动时，其中的90%不产生表面疲劳剥落的现象所能行走的总运行距离。

线性导轨

$$L = \left(\frac{f_c}{f_w} \cdot \frac{C}{P} \right)^3 \times 50 \text{ km}$$

L ：额定寿命(km)
 f_c ：接触系数(参照表1)
 f_w ：负荷系数(参照表2)
 C ：基本动额定负荷(N)
 P ：工作负荷(N)

表1

滑块螺帽型式	接触系数 f_c
A、C	1.00
B、D	0.81

滚珠丝杆及轴承

$$L = \left(\frac{1}{f_w} \cdot \frac{C_a}{P_a} \right)^3 \times 10^6 \text{ rev}$$

L ：额定寿命(rev)
 f_w ：负荷系数(参照表2)
 C_a ：基本动额定负荷(N)
 P_a ：轴向负荷(N)

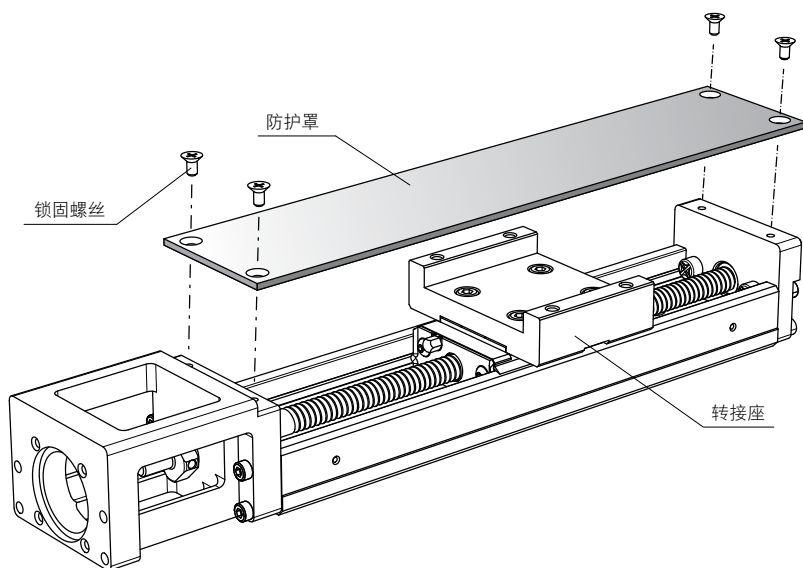
表2

运转条件	使用速度	负荷系数 f_w
平滑无冲击	$V \leq 15\text{m/min}$	1.0~1.2
普通冲击力及振动	$15 < V \leq 60\text{m/min}$	1.2~1.5
中等冲击力及振动	$60 < V \leq 120\text{m/min}$	1.5~2.0
强烈冲击力及振动	$V \geq 120\text{m/min}$	2.0~3.5

选购配件

防护罩

KM系列提供防护罩选用，并配备转接座，详细尺寸请参考各系列尺寸表。



伸缩护罩

KM系列提供伸缩护罩供客户选用，如有需求请与 *PMI* 联络。

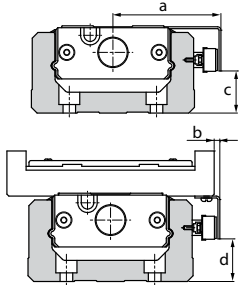
感应器

KM系列提供近接感应器与光电式感应器选用，下表为 *PMI* 所提供之感应器型号，如选用下列感应器，专用之感应器轨道与感应器板会附带其中，另也可单独选用感应器轨道。

标记	描述	型号	附件
0	无	-	-
1	感应器轨道	-	安装螺丝钉
2	光电式感应器(3个)	EE-SX671(Omron)	安装螺丝钉/螺帽、感应板、感应器轨道、安装板、连接器(EE-1001)
3	光电式感应器(3个)	EE-SX674(Omron)	安装螺丝钉/螺帽、感应板、感应器轨道、安装板、连接器(EE-1001)
4	近接感应器 a接触(3个)	GX-F12A(Panasonic)	安装螺丝钉/螺帽、感应板、感应器轨道
5	近接感应器 b接触(3个)	GX-F12B(Panasonic)	安装螺丝钉/螺帽、感应板、感应器轨道
A	近接感应器 a接触(1个)、b接触(2个)	GX-F12A(1个)、GX-F12B(2个)	安装螺丝钉/螺帽、感应板、感应器轨道

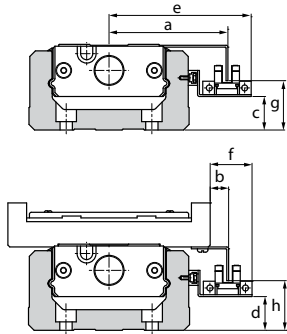
感应器安装之相对尺寸如下所示：

Panasonic GX-F12A、GX-F12B



型号	a	b	c	d
KM 20	34.2	8.2	3.5	3.5
KM 26	38.9	7.9	6.2	6.2
KM 30	44	4	8.2	8.2
KM 33	44	1	9.2	10
KM 45	54.0	2.0	13.2	13
KM 46	57.0	1.0	22.2	23
KM 55	64	2	21.2	22.7
KM 65	79.0	-6.0	23.3	23.3

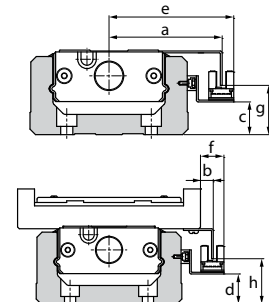
单位: mm



Omron EE-SX671

型号	a	b	c	d	e	f	g	h
KM 20	41	15	1.5	1.5	53.5	27.5	8	8
KM 26	46.0	15.0	2.0	2.0	58.5	27.5	10.5	10.5
KM 30	50.9	10.9	3.8	3.8	63.4	23.4	12.8	14
KM 33	50.9	7.9	5.0	5.0	63.4	20.4	13.8	15
KM 45	60.5	8.9	8.8	8.8	73.4	21.4	17.7	19
KM 46	63.9	7.9	18.0	18.0	76.4	20.4	26.5	28
KM 55	72	8.8	17.0	17.0	83.3	21.3	25.5	27
KM 65	85.8	0.8	19.0	19.0	98.3	13.3	27.7	27.7

单位: mm

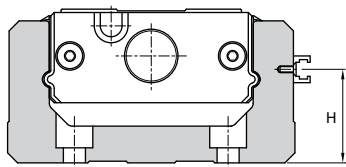
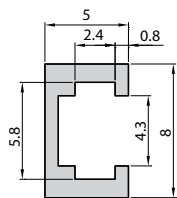


Omron EE-SX674

型号	a	b	c	d	e	f	g	h
KM 20	38.7	12.7	1.3	1.3	45	19	8.5	8.5
KM 26	43.7	12.7	1.8	1.8	50.0	19.0	10.8	10.8
KM 30	48.6	8.6	3.6	3.6	54.9	14.9	12.8	12.6
KM 33	48.6	5.6	4.8	4.8	54.9	11.9	13.8	14
KM 45	58.6	6.6	8.8	8.8	64.9	12.9	18.2	19.3
KM 46	61.6	5.6	17.8	17.8	67.9	11.9	26.8	28.1
KM 55	68.5	6.9	16.8	16.8	74.8	12.8	26.8	27.5
KM 65	83.5	-1.5	19.0	19.0	89.8	4.8	28.3	28.3

单位: mm

感应器轨道之尺寸如下所示：



单位: mm

型号	H
KM 20	9.5
KM 26	12
KM 30	14
KM 33	15
KM 45	19
KM 46	28
KM 55	27
KM 65	30

马达连接法兰

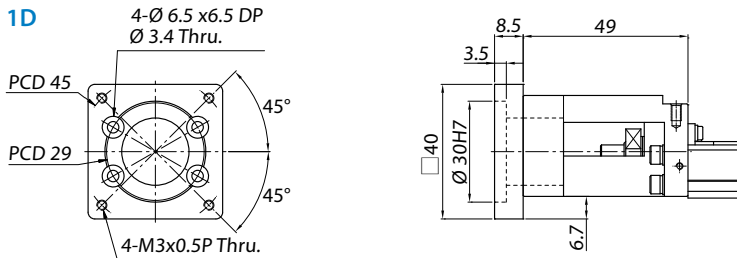
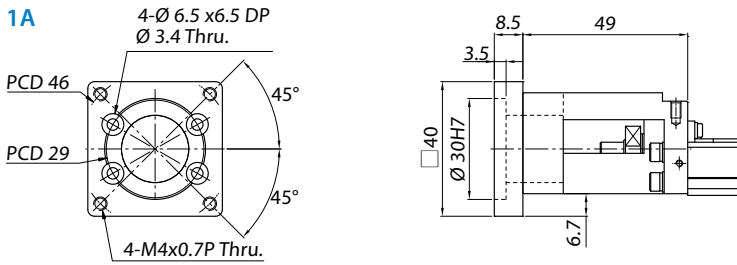
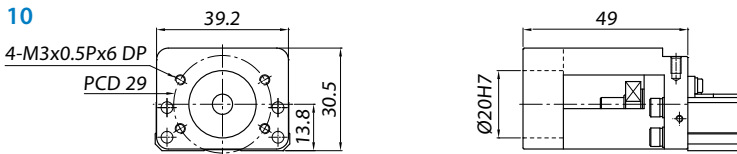
KM系列提供安装不同马达之马达连接法兰，下表为连接不同马达时所需选用之连接法兰编号，请于订购时参考使用。

单位: mm

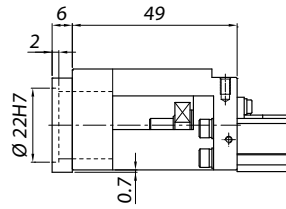
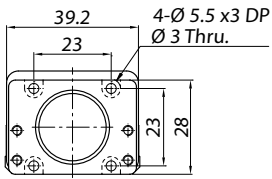
马达厂牌	型号	KM 20	KM 26	KM 30	KM 33	KM 45	KM 46	KM 55	KM 65
安川伺服马达	SGMAH-A3(30W)	1A	2A	3A	3A	4A	4A		
	SGMAH-A5(50W)	1A	2A	3A	3A	4A	4A		
	SGMAH-01(100W)			3A	3A	4A	4A		
	SGMPH-01(100W)					40	40	50	6C
	SGMAH-02(200W)					40	40	50	6C
	SGMAH-04(400W)					40	40	50	6C
	SGMPH-02(200W)							5C	60
	SGMPH-04(400W)							5C	60
SGMAH-08(750W)							5C	6G	
三菱伺服马达	HC-MFS053(50W)	1A	2A	3A	3A	4A	4A		
	HC-MFS13(100W)			3A	3A	4A	4A		
	HC-MFS23(200W)					40	40	50	6C
	HC-KFS23(200W)					40	40	50	6C
	HC-MFS43(400W)					40	40	50	6C
	HC-KFS43(400W)					40	40	50	6C
	HC-MFS73(750W)							5C	6G
	HC-KFS73(750W)							5C	6G
松下伺服马达	MSMD5A(50W)	1D	2D	3D	3D	4D	4D		
	MSMD01(100W)			3D	3D	4D	4D		
	MSMD02(200W)						40		
	MSMD04(400W)						40		
	MSMD08(750W)							5F	6F
Fastech 步进马达	EzM-28	1G	2G						
	EzM-42	1H	2H	3H	3H	4H	4H		
	EzM-56			3I	3I	4I	4I		
	EzM-60			3J	3J	4J	4J		
东方步进马达	PK22	1G	2G						
	PK24	1H	2H	3H	3H	4H	4H		
	PK26(标准)			3I	3I	4I	4I		
	RK54	1H	2H	3H	3H	4H	4H		
	RK56			3J	3J	4J	4J		
RK59							5K	6K	

马达连接法兰尺寸如下所示：

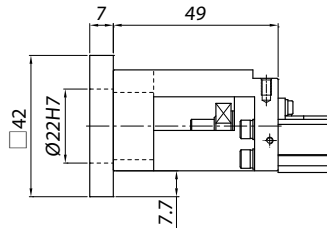
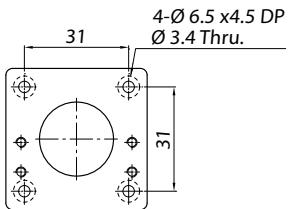
KM20



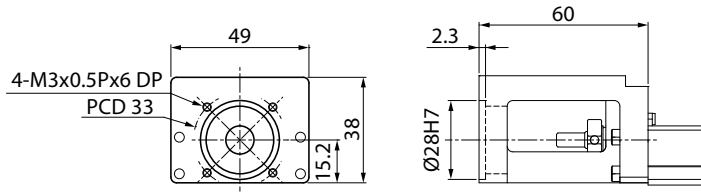
1G



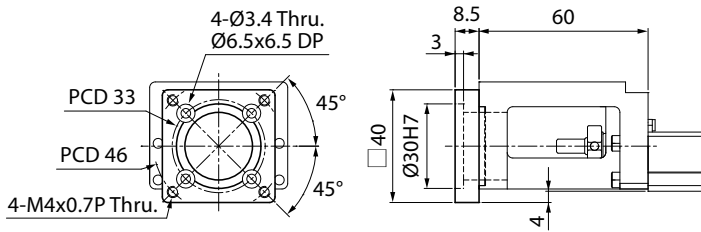
1H



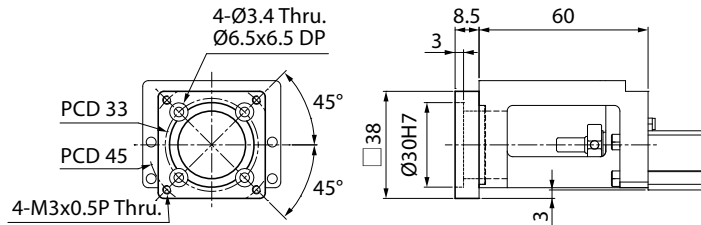
20



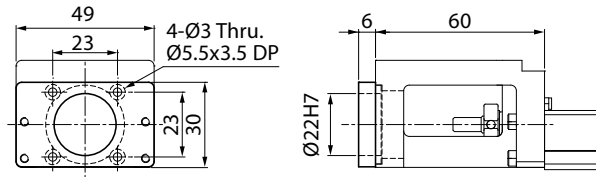
2A



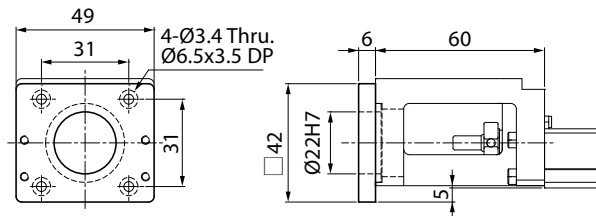
2D



2G

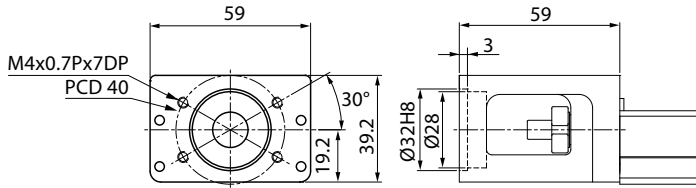


2H

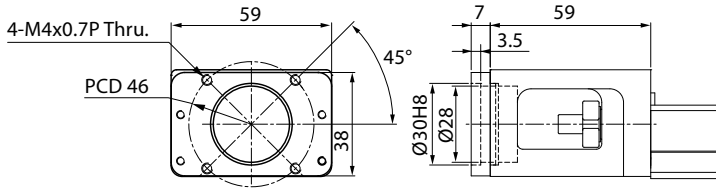


KM30

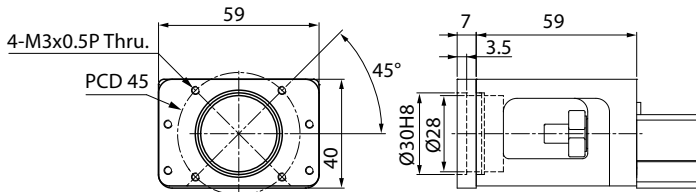
30



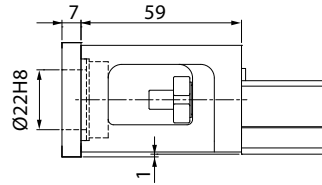
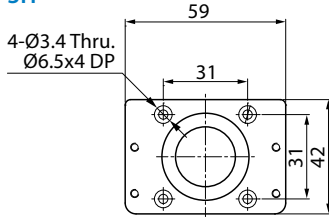
3A



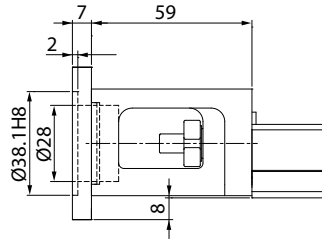
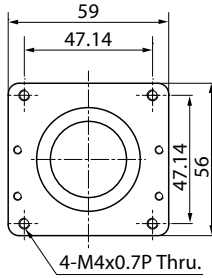
3D



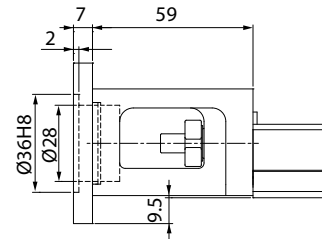
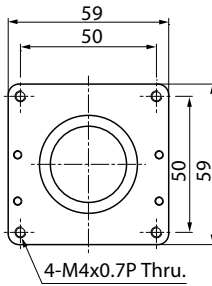
3H



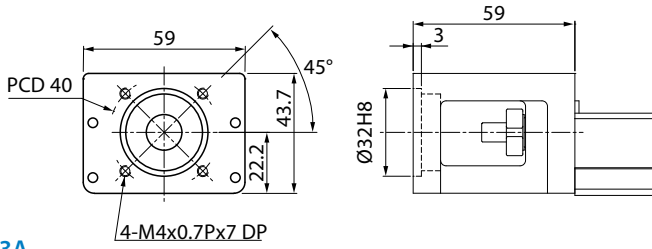
3I



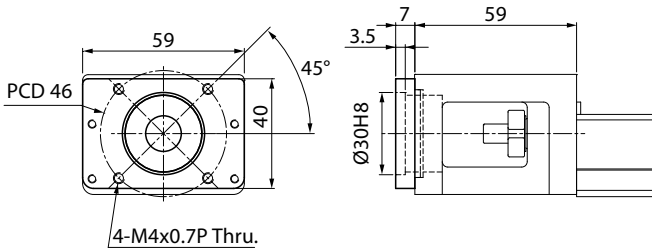
3J



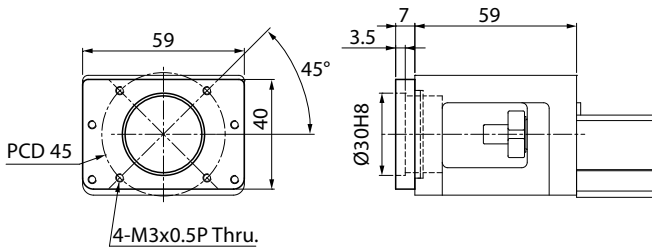
30



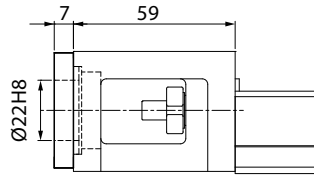
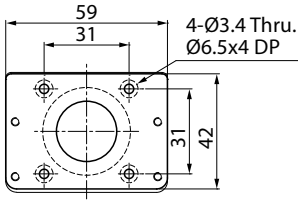
3A



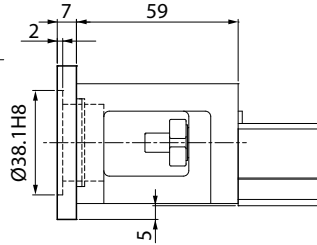
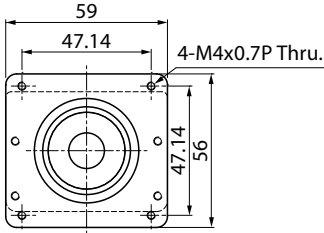
3D



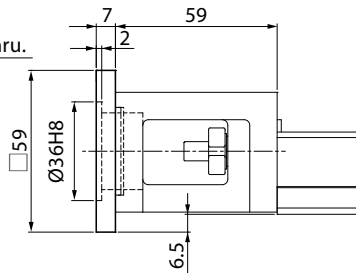
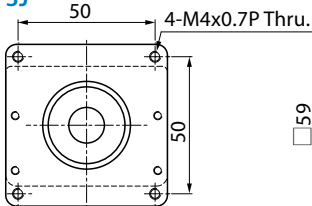
3H



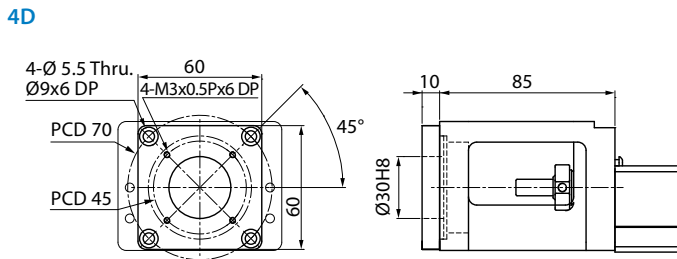
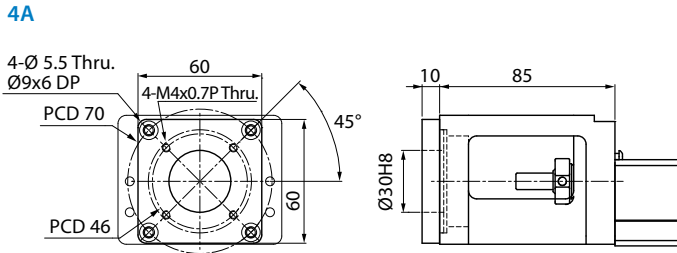
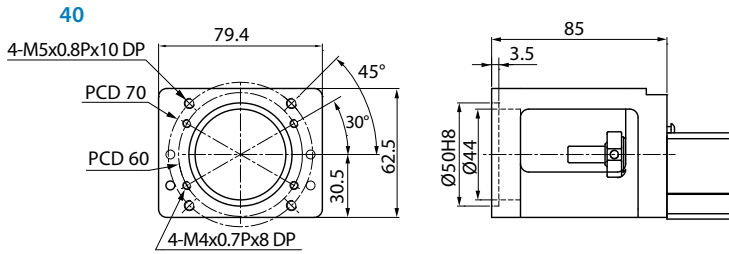
3I



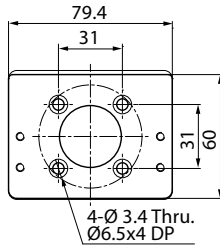
3J



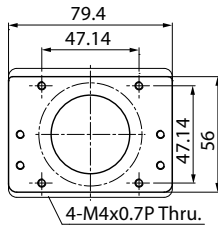
KM45



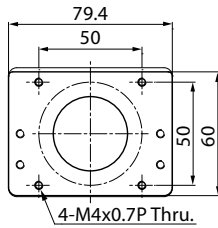
4H



4I

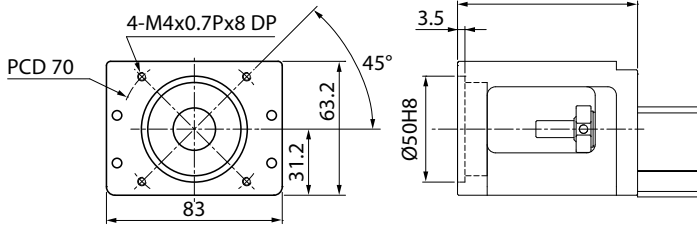


4J

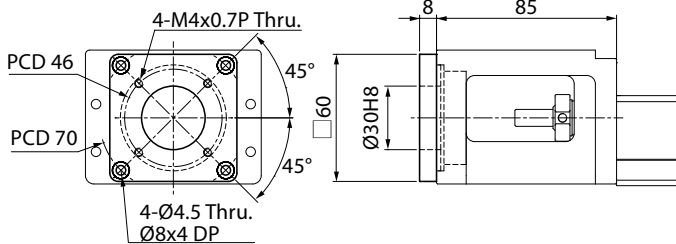


KM46

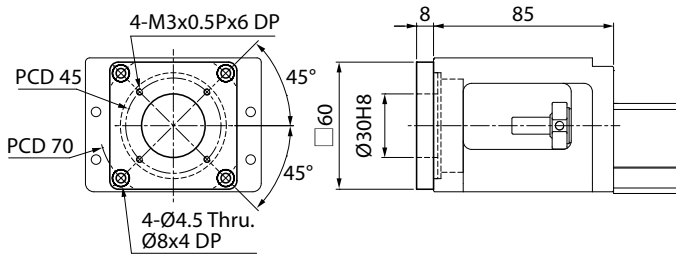
40



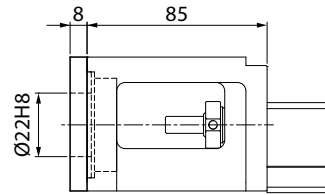
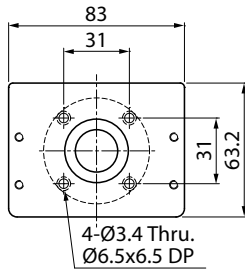
4A



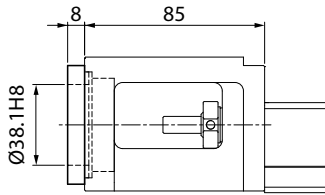
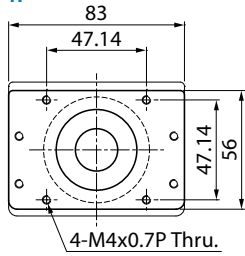
4D



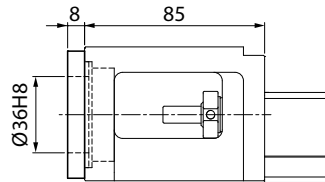
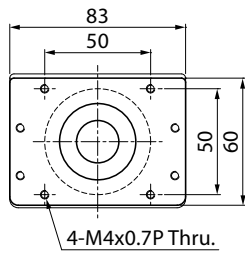
4H



4I

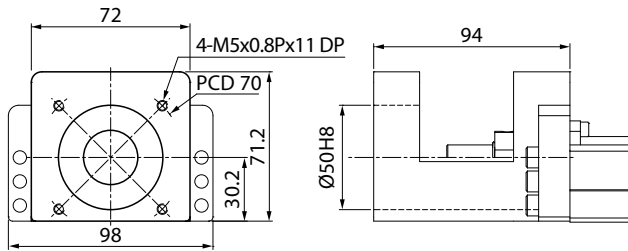


4J

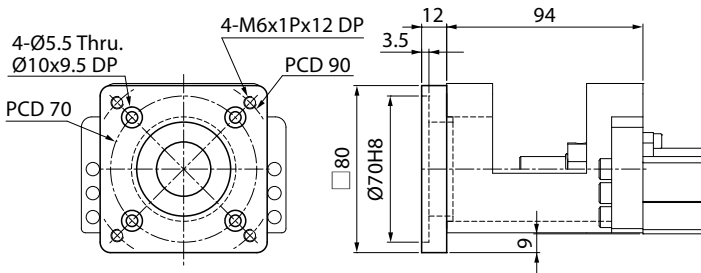


KM55

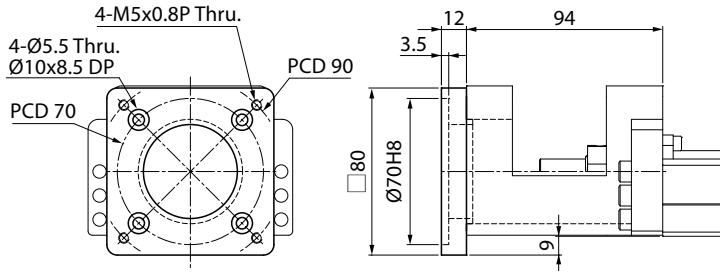
50



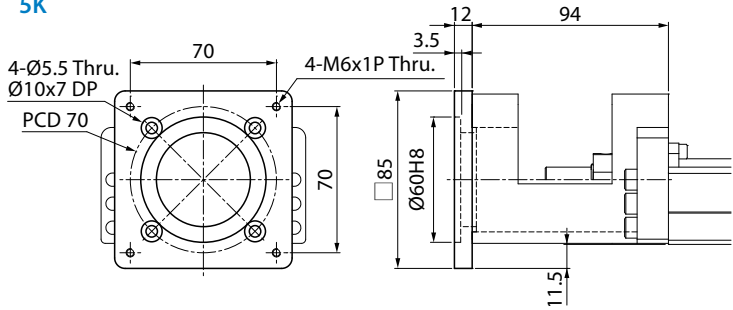
5C



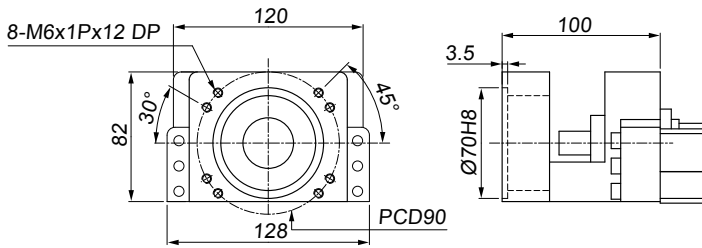
5F



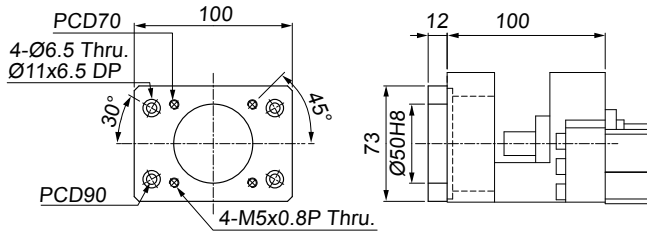
5K



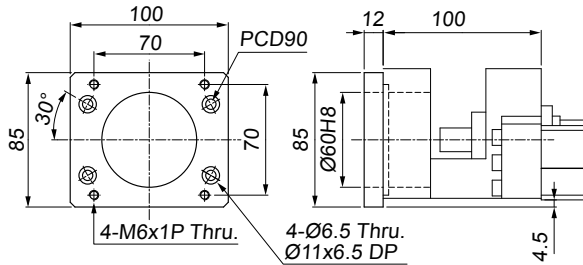
60



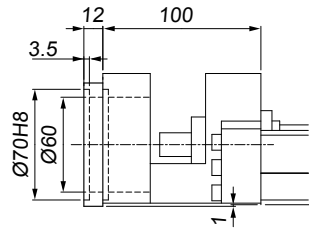
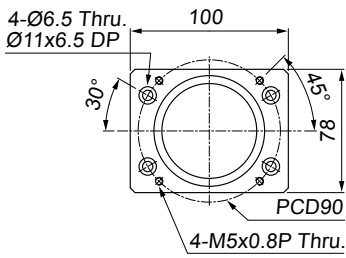
6C



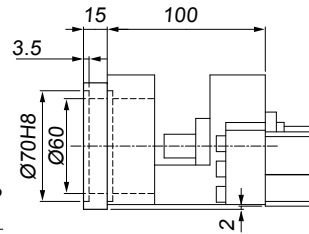
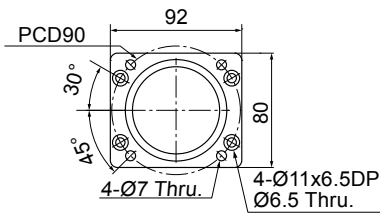
6K



6F



6G



侧置马达型

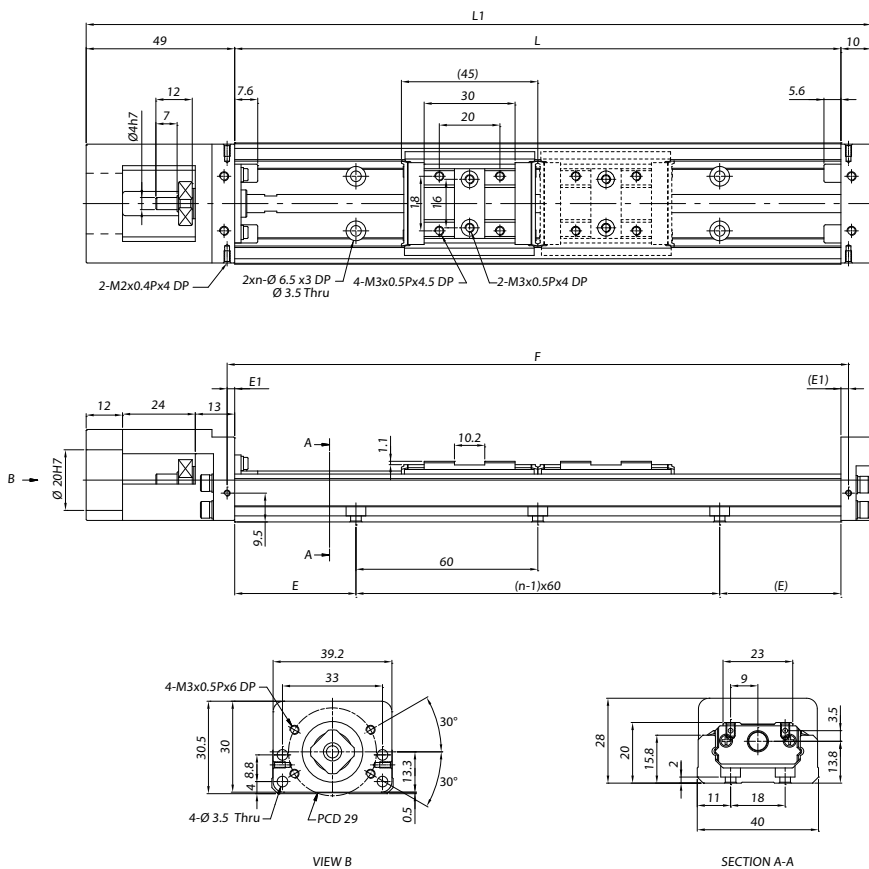
为节省行走方向的组装空间，*PMI* 提供马达侧置型式的对应方式。(皮带滑轮比1:1)
详细情形请与 *PMI* 联系。



■ Actuator KM Series
尺寸表



KM20标准型 (A、B型) 尺寸表



单位: mm

轨道长度 L	总长度 L_1	最大行程范围		E	n	E_1	F	总重量 (kg)	
		A型	B型					A型	B型
100	159	41.8	-	20	2	2.5	105	0.473	-
150	209	91.8	46.8	15	3	2.5	155	0.593	0.693
200	259	141.8	96.8	40	3	2.5	205	0.713	0.813

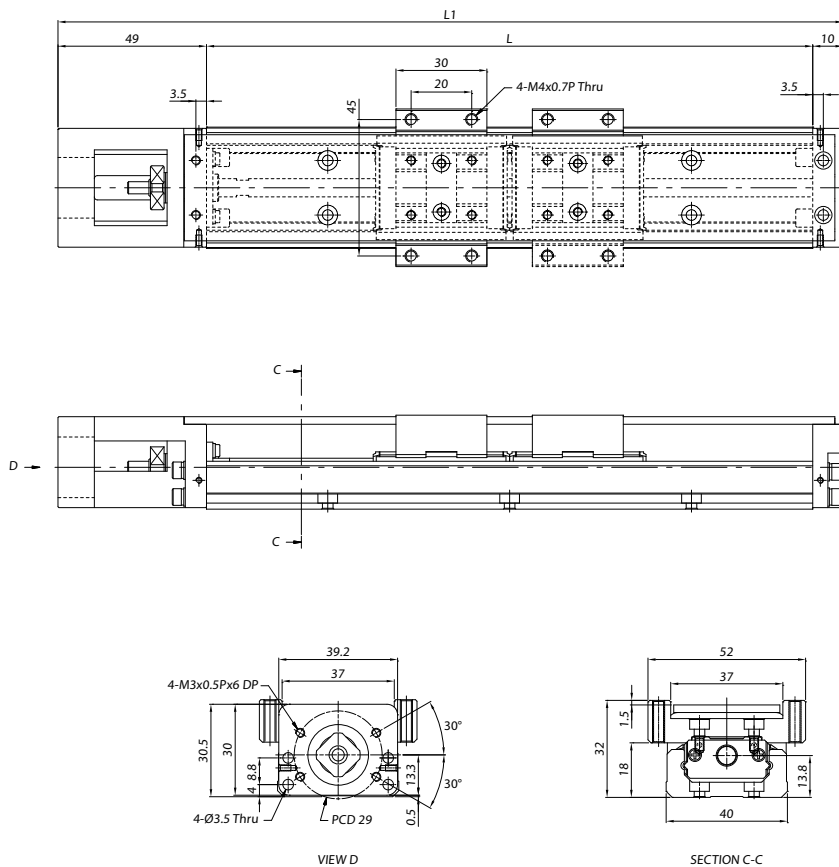
注: B型的最大行程为两个滑块螺帽紧密连接的数值。

KM20防护罩型 (A、B型) 尺寸表

型号

ACTUATOR

规格
KM系列尺寸表



单位: mm

轨道长度 L	总长度 L1	最大行程范围		总重量 (kg)	
		A型	B型	A型	B型
100	159	41.8	-	0.764	-
150	209	91.8	46.8	0.776	0.879
200	259	141.8	96.8	0.788	0.891

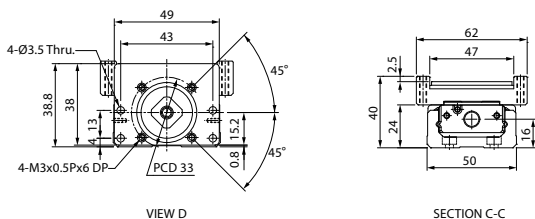
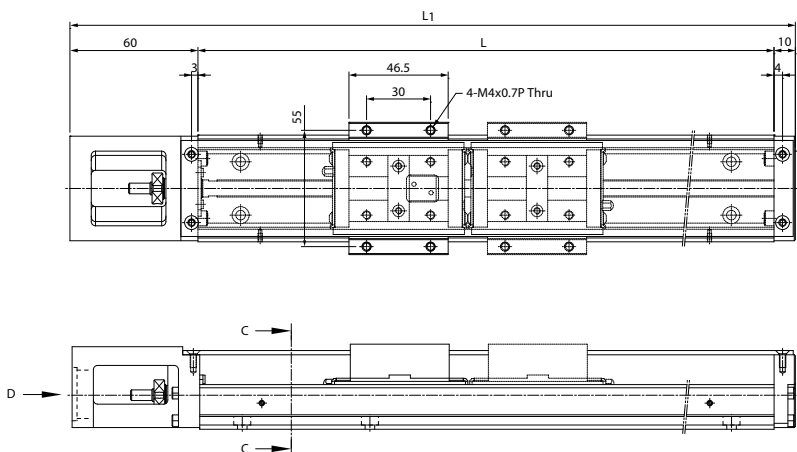
注: B型的最大行程为两个滑块螺帽紧密连接的数值。

KM26防护罩型 (A、B型) 尺寸表

型号

ACTUATOR

规格 KM系列尺寸表

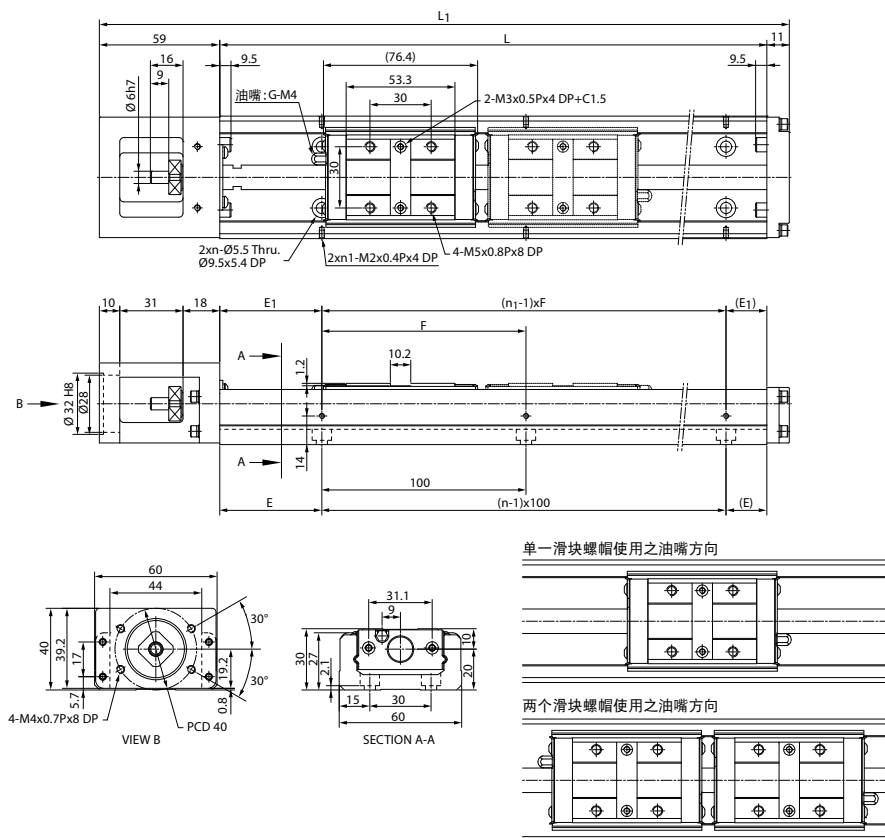


单位: mm

轨道长度 L	总长度 L ₁	最大行程范围		总重量 (kg)	
		A型	B型	A型	B型
150	220	70	-	1.06	-
200	270	120	55	1.26	1.45
250	320	170	105	1.46	1.65
300	370	220	155	1.67	1.86

注: B型的最大行程为两个滑块螺帽紧密连接的数值。

KM30标准型(A、B型)尺寸表



单位: mm

轨道长度 L	总长度 L ₁	最大行程范围		E	n	E ₁	n ₁	F	总重量 (kg)	
		A型	B型						A型	B型
150	220	54.5	-	25	2	25	2	100	1.5	-
200	270	104.5	-	50	2	50	2	100	1.81	-
300	370	204.5	128	50	3	50	2	200	2.39	2.74
400	470	304.5	228	50	4	100	2	200	2.98	3.33
500	570	404.5	328	50	5	50	3	200	3.68	4.03
600	670	504.5	428	50	6	100	3	200	4.29	4.64

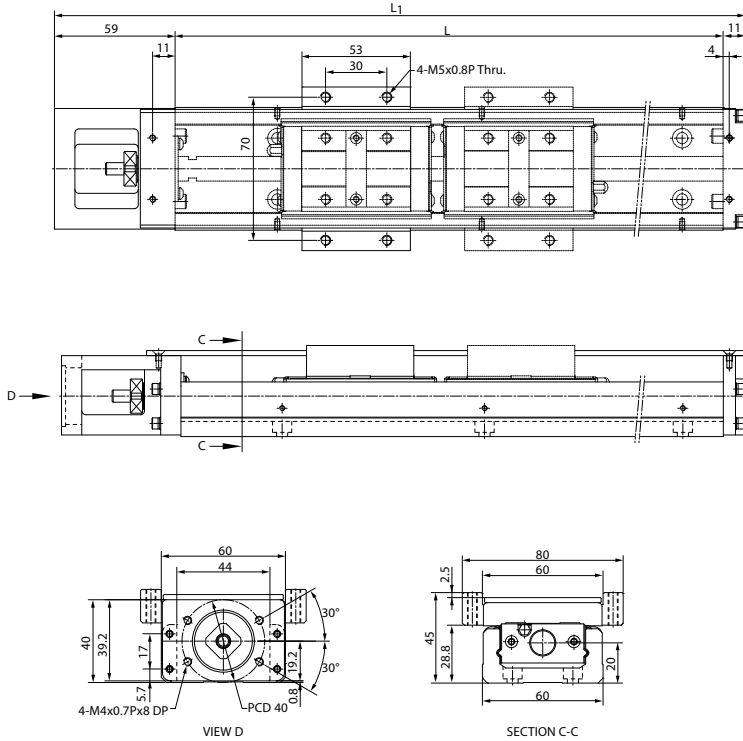
注: B型的最大行程为两个滑块螺帽紧密连接的数值。

KM30防护罩型 (A、B型) 尺寸表

型号

ACTUATOR

规格
KM系列尺寸表

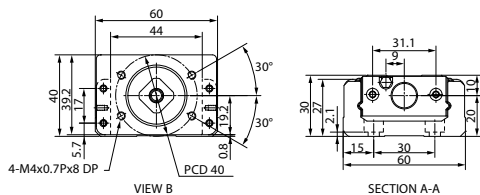
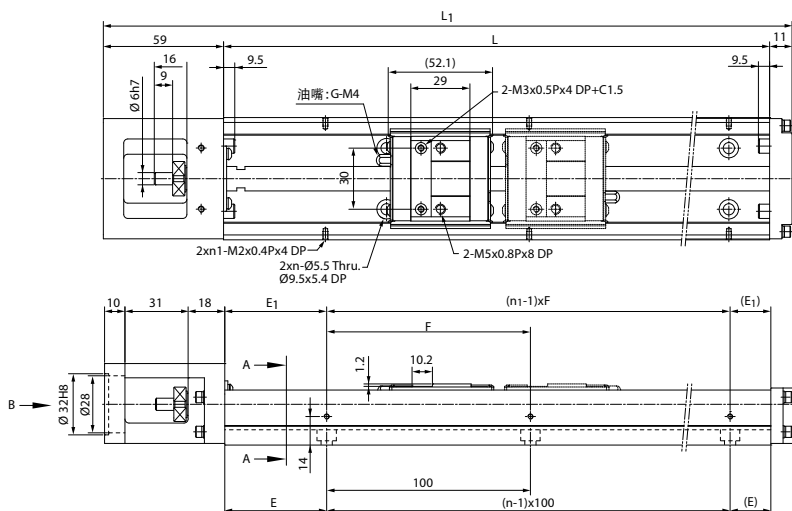


单位: mm

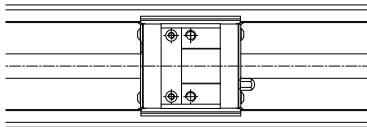
轨道长度 L	总长度 L ₁	最大行程范围		总重量 (kg)	
		A型	B型	A型	B型
150	220	54.5	-	1.7	-
200	270	104.5	-	2.01	-
300	370	204.5	128	2.59	3.04
400	470	304.5	228	3.21	3.66
500	570	404.5	328	3.92	4.37
600	670	504.5	428	4.54	4.99

注: B型的最大行程为两个滑块螺帽紧密连接的数值。

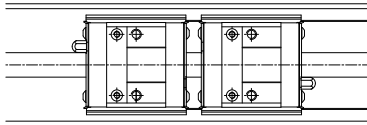
KM30标准型 (C、D型) 尺寸表



单一滑块螺帽使用之油嘴方向



两个滑块螺帽使用之油嘴方向



单位: mm

轨道长度 L	总长度 L_1	最大行程范围		E	n	E_1	n_1	F	总重量 (kg)	
		C型	D型						C型	D型
150	220	78.8	26.6	25	2	25	2	100	1.4	1.63
200	270	128.8	76.6	50	2	50	2	100	1.69	1.92
300	370	228.8	176.6	50	3	50	2	200	2.28	2.51
400	470	328.8	276.6	50	4	100	2	200	2.88	3.11
500	570	428.8	376.6	50	5	50	3	200	3.56	3.79
600	670	528.8	476.6	50	6	100	3	200	4.17	4.4

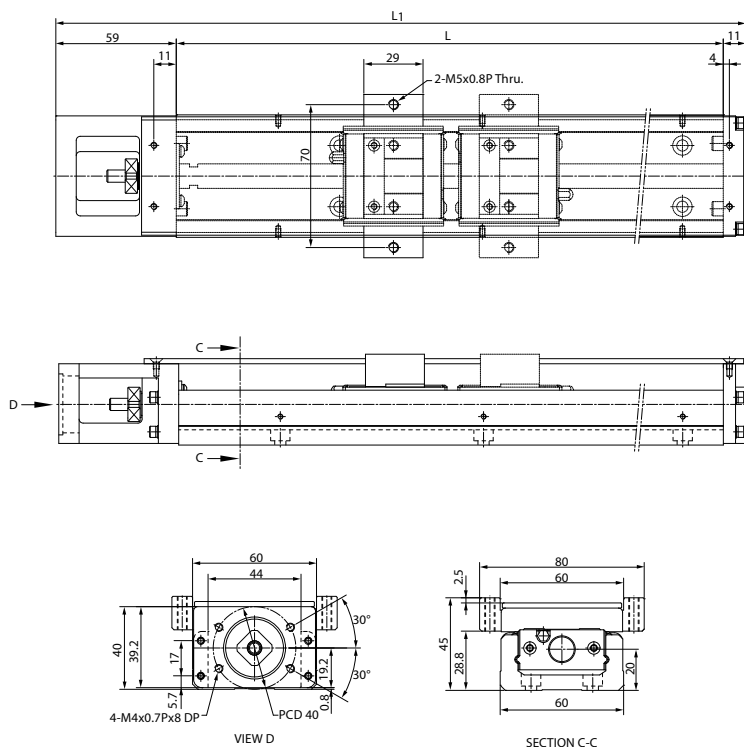
注: D型的最大行程为两个滑块螺帽紧密连接的数值。

KM30防护罩型 (C、D型) 尺寸表

型号

ACTUATOR

规格
KM系列尺寸表

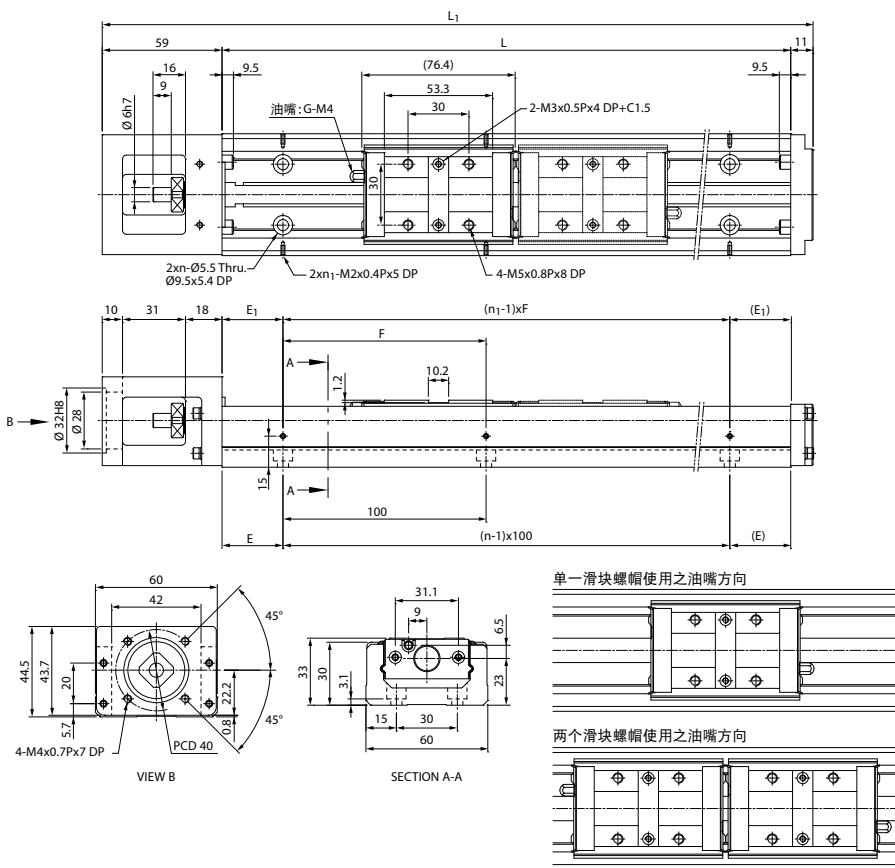


单位: mm

轨道长度 L	总长度 L ₁	最大行程范围		总重量 (kg)	
		C型	D型	C型	D型
150	220	78.8	26.6	1.51	1.76
200	270	128.8	76.6	1.82	2.07
300	370	228.8	176.6	2.45	2.70
400	470	328.8	276.6	3.09	3.34
500	570	428.8	376.6	3.82	4.07
600	670	528.8	476.6	4.47	4.72

注: D型的最大行程为两个滑块螺帽紧密连接的数值。

KM33标准型(A、B型)尺寸表



单位: mm

轨道长度 L	总长度 L ₁	最大行程范围		E	n	E ₁	n ₁	F	总重量 (kg)	
		A型	B型						A型	B型
150	220	54.5	-	25	2	25	2	100	1.67	-
200	270	104.5	-	50	2	50	2	100	1.98	-
300	370	204.5	128	50	3	50	2	200	2.56	2.91
400	470	304.5	228	50	4	100	2	200	3.15	3.5
500	570	404.5	328	50	5	50	3	200	3.85	4.2
600	670	504.5	428	50	6	100	3	200	4.46	4.81

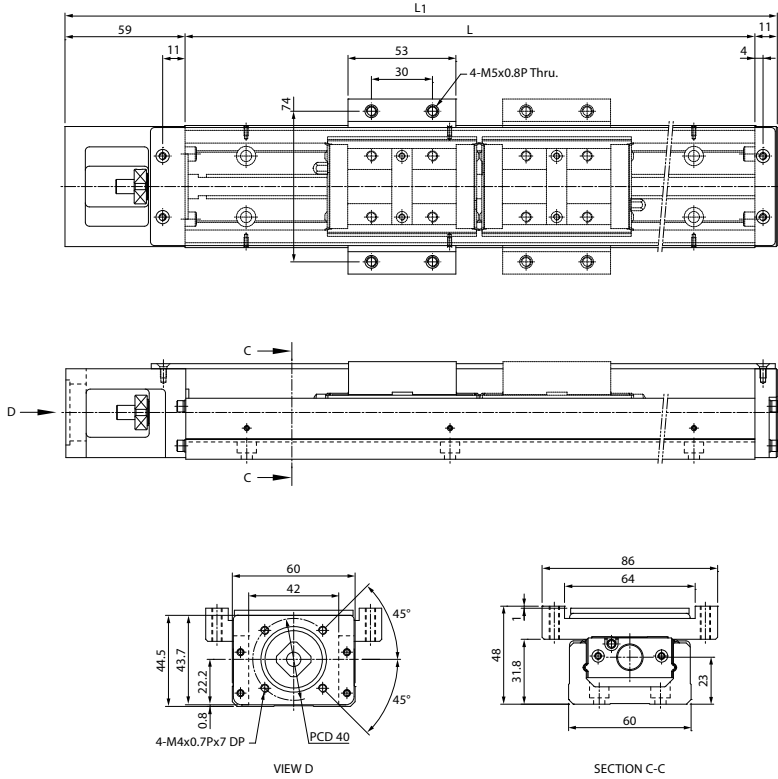
注: B型的最大行程为两个滑块螺帽紧密连接的数值。

KM33防护罩型 (A、B型) 尺寸表

型号

ACTUATOR

规格
KM系列尺寸表

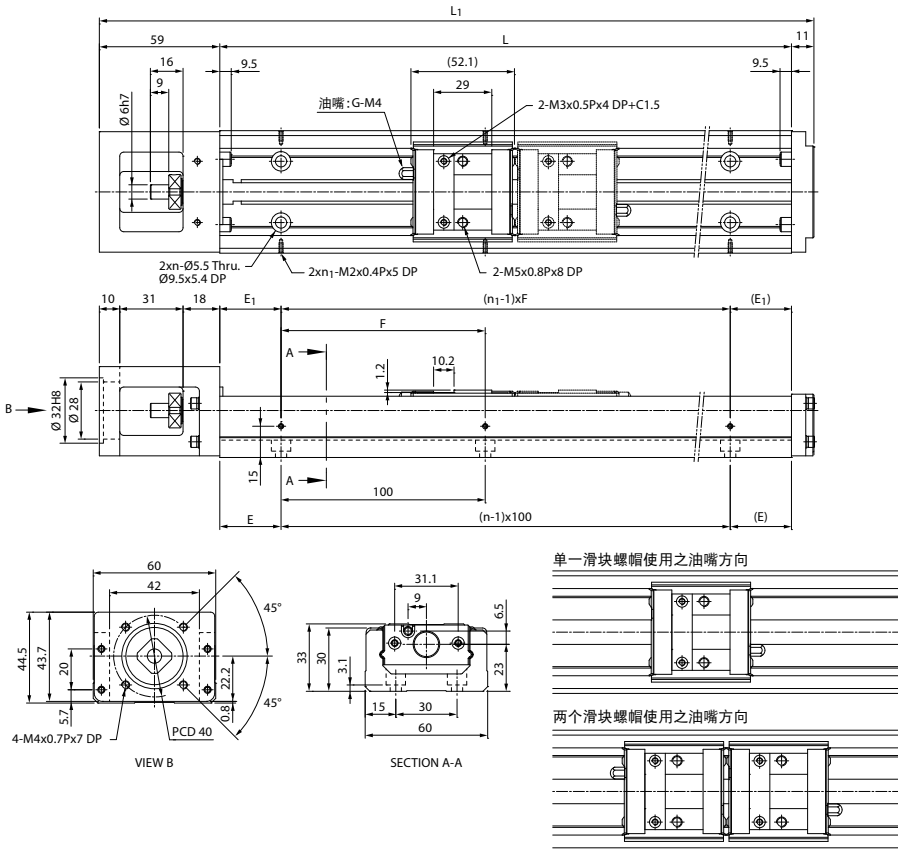


单位: mm

轨道长度 L	总长度 L ₁	最大行程范围		总重量 (kg)	
		A型	B型	A型	B型
150	220	54.5	-	1.87	-
200	270	104.5	-	2.18	-
300	370	204.5	128	2.76	3.21
400	470	304.5	228	3.38	3.83
500	570	404.5	328	4.09	4.54
600	670	504.5	428	4.71	5.16

注: B型的最大行程为两个滑块螺帽紧密连接的数值。

KM33标准型 (C、D型) 尺寸表



单位: mm

轨道长度 L	总长度 L ₁	最大行程范围		E	n	E ₁	n ₁	F	总重量 (kg)	
		C型	D型						C型	D型
150	220	78.8	26.6	25	2	25	2	100	1.57	1.8
200	270	128.8	76.6	50	2	50	2	100	1.86	2.09
300	370	228.8	176.6	50	3	50	2	200	2.45	2.68
400	470	328.8	276.6	50	4	100	2	200	3.05	3.28
500	570	428.8	376.6	50	5	50	3	200	3.73	3.96
600	670	528.8	476.6	50	6	100	3	200	4.34	4.57

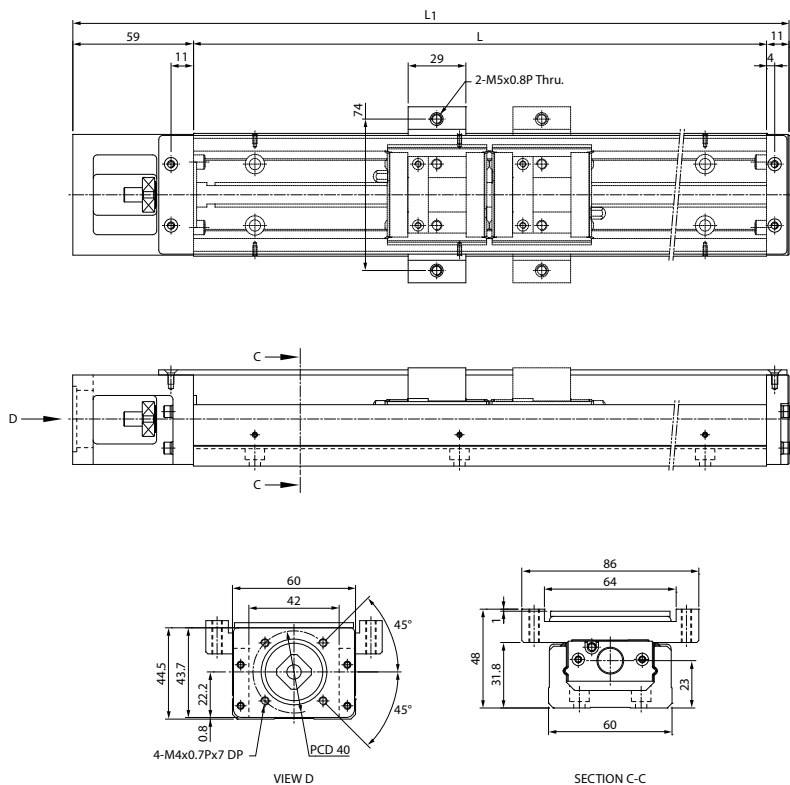
注: D型的最大行程为两个滑块螺帽紧密连接的数值。

KM33防护罩型 (C、D型) 尺寸表

型号

ACTUATOR

规格 KM系列尺寸表

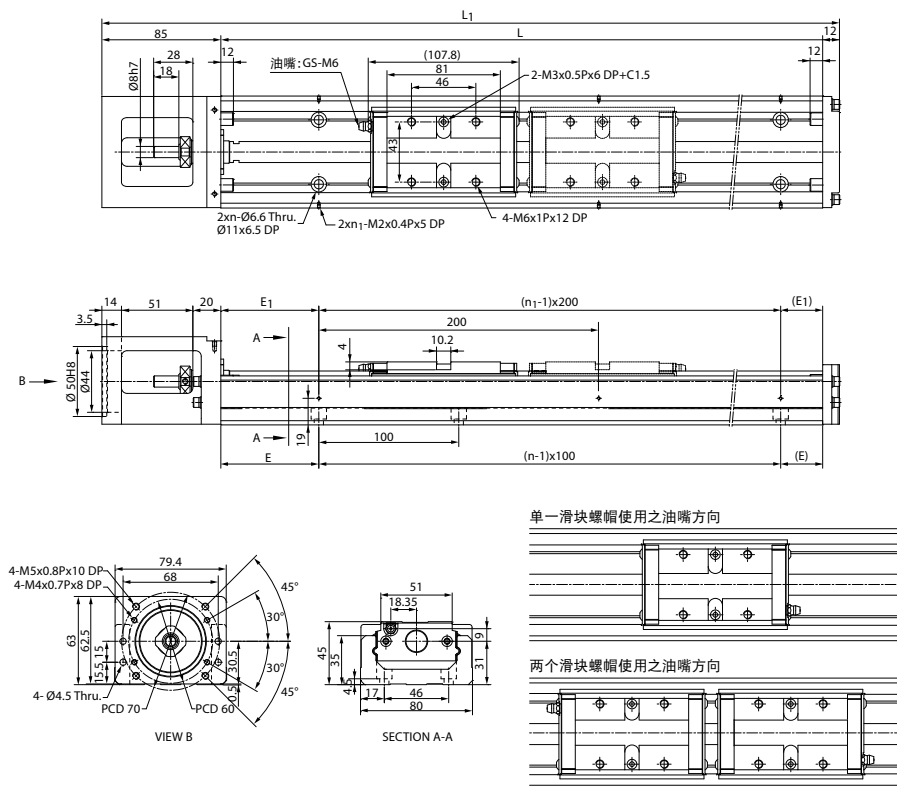


单位: mm

轨道长度 L	总长度 L_1	最大行程范围		总重量 (kg)	
		C型	D型	C型	D型
150	220	78.8	26.6	1.68	1.93
200	270	128.8	76.6	1.99	2.24
300	370	228.8	176.6	2.62	2.87
400	470	328.8	276.6	3.26	3.51
500	570	428.8	376.6	3.99	4.24
600	670	528.8	476.6	4.64	4.89

注: D型的最大行程为两个滑块螺帽紧密连接的数值。

KM45标准型 (A、B型) 尺寸表



单位: mm

轨道长度 L	总长度 L ₁	最大行程范围		E	n	E ₁	n ₁	总重量 (kg)	
		A型	B型					A型	B型
340	437	208.2	100.4	70	3	70	2	6.78	7.98
440	537	308.2	200.4	70	4	20	3	8.07	9.27
540	637	408.2	300.4	70	5	70	3	9.37	10.57
640	737	508.2	400.4	70	6	20	4	10.68	11.88
740	837	608.2	500.4	70	7	70	4	12.08	13.28
840	937	708.2	600.4	70	8	20	5	13.2	14.4
940	1037	808.2	700.4	70	9	70	5	14.37	15.57

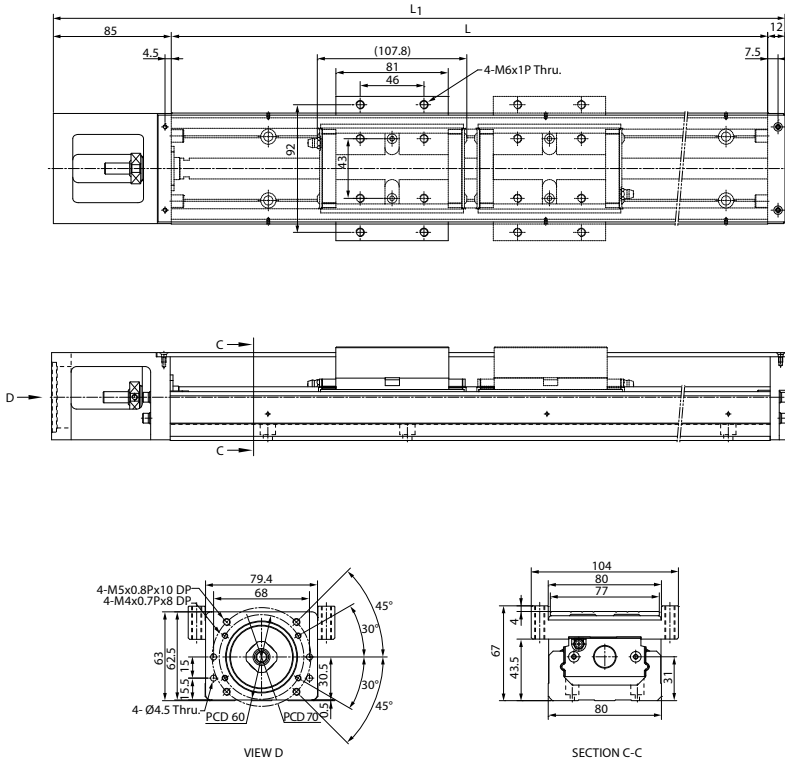
注: B型的最大行程为两个滑块螺帽紧密连接的数值。

KM45防护罩型 (A、B型) 尺寸表

型号

ACTUATOR

规格
KM系列尺寸表

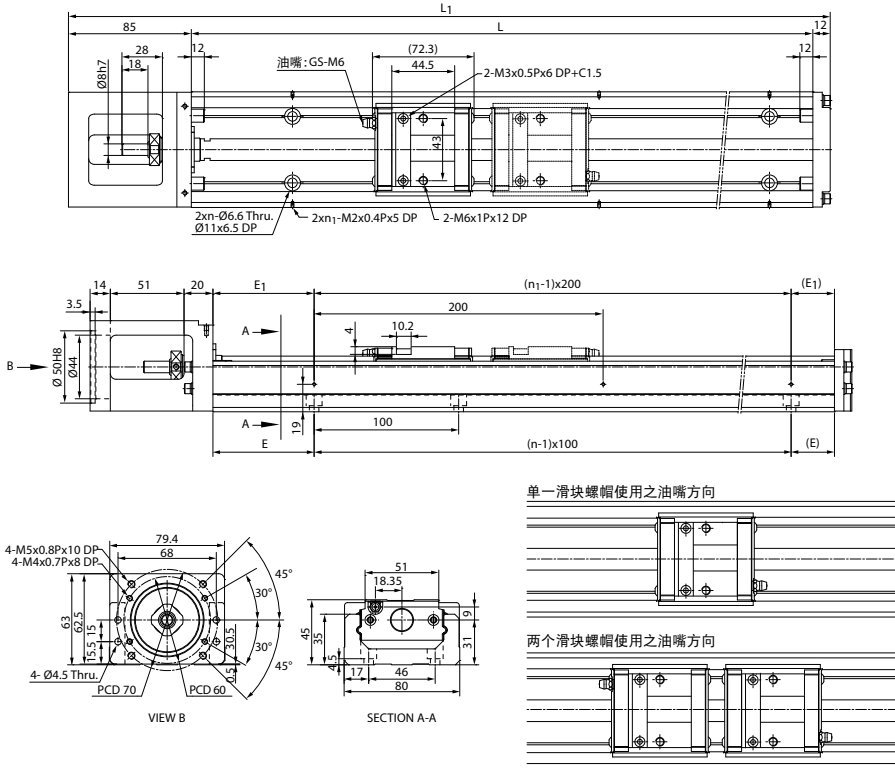


单位: mm

轨道长度 L	总长度 L ₁	最大行程范围		总重量 (kg)	
		A型	B型	A型	B型
340	437	208.2	100.4	7.38	8.78
440	537	308.2	200.4	8.67	10.07
540	637	408.2	300.4	9.97	11.37
640	737	508.2	400.4	11.28	12.68
740	837	608.2	500.4	12.68	14.08
840	937	708.2	600.4	13.78	15.18
940	1037	808.2	700.4	14.97	16.37

注: B型的最大行程为两个滑块螺帽紧密连接的数值。

KM45标准型 (C、D型) 尺寸表



单位: mm

轨道长度 L	总长度 L ₁	最大行程范围		E	n	E ₁	n ₁	总重量 (kg)	
		C型	D型					C型	D型
340	437	244.7	173.4	70	3	70	2	6.38	7.18
440	537	344.7	273.4	70	4	20	3	7.67	8.47
540	637	444.7	373.4	70	5	70	3	8.97	9.77
640	737	544.7	473.4	70	6	20	4	10.28	11.08
740	837	644.7	573.4	70	7	70	4	11.68	12.48
840	937	744.7	673.4	70	8	20	5	12.78	13.58
940	1037	844.7	773.4	70	9	70	5	13.97	14.77

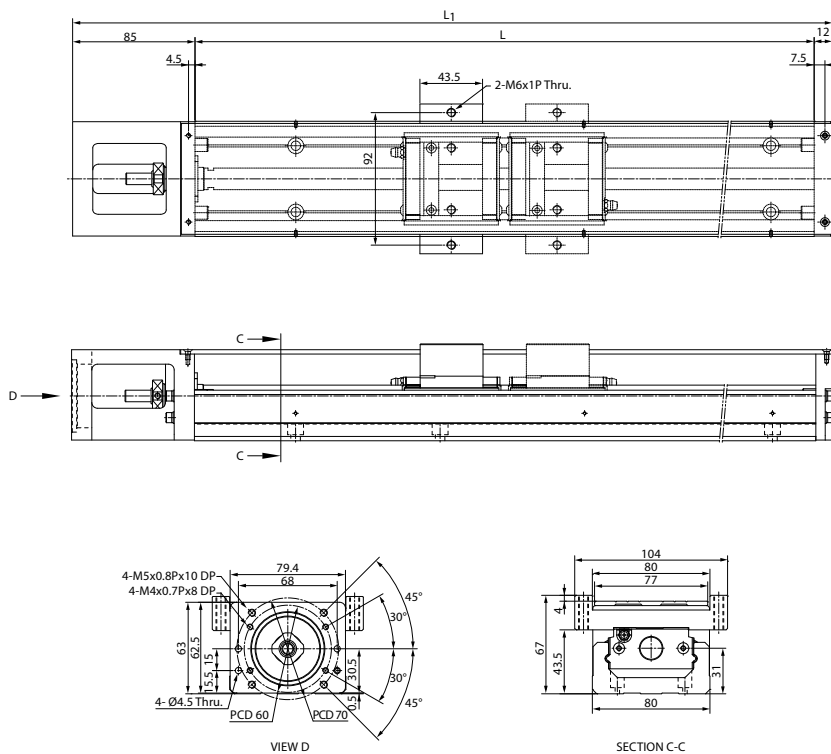
注: D型的最大行程为两个滑块螺帽紧密连接的数值。

KM45防护罩型 (C、D型) 尺寸表

型号

ACTUATOR

规格
KM系列尺寸表

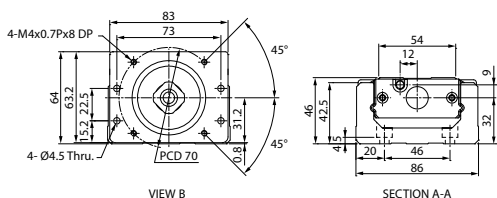
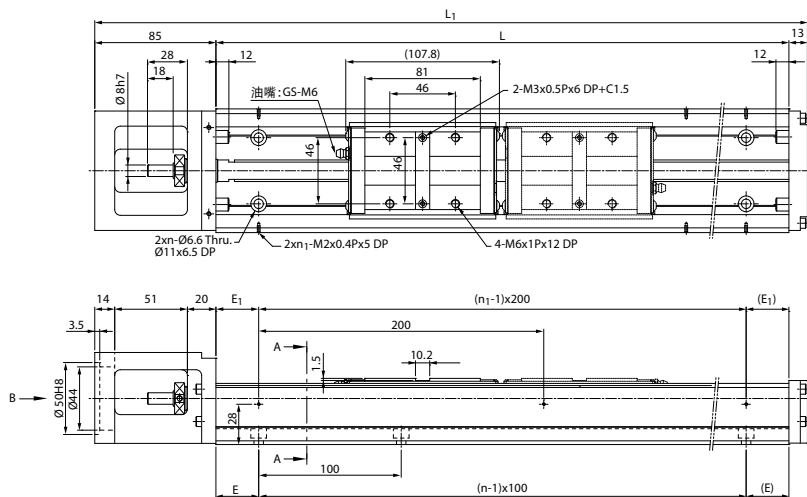


单位: mm

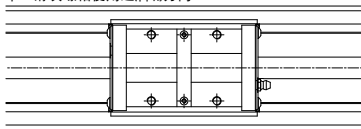
轨道长度 L	总长度 L ₁	最大行程范围		总重量 (kg)	
		C型	D型	C型	D型
340	437	244.7	173.4	6.58	7.58
440	537	344.7	273.4	7.87	8.87
540	637	444.7	373.4	9.17	10.17
640	737	544.7	473.4	10.48	11.48
740	837	644.7	573.4	11.88	12.88
840	937	744.7	673.4	12.98	13.98
940	1037	844.7	773.4	14.17	15.17

注: D型的最大行程为两个滑块螺帽紧密连接的数值。

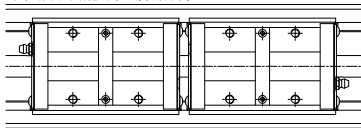
KM46标准型 (A、B型) 尺寸表



单一滑块螺帽使用之油嘴方向



两个滑块螺帽使用之油嘴方向



单位: mm

轨道长度 L	总长度 L ₁	最大行程范围		E	n	E ₁	n ₁	总重量 (kg)	
		A型	B型					A型	B型
340	438	208.2	100.4	70	3	70	2	7.65	8.85
440	538	308.2	200.4	70	4	20	3	8.94	10.14
540	638	408.2	300.4	70	5	70	3	10.24	11.44
640	738	508.2	400.4	70	6	20	4	11.55	12.75
740	838	608.2	500.4	70	7	70	4	12.95	14.15
840	938	708.2	600.4	70	8	20	5	14.1	15.3
940	1038	808.2	700.4	70	9	70	5	15.24	16.44

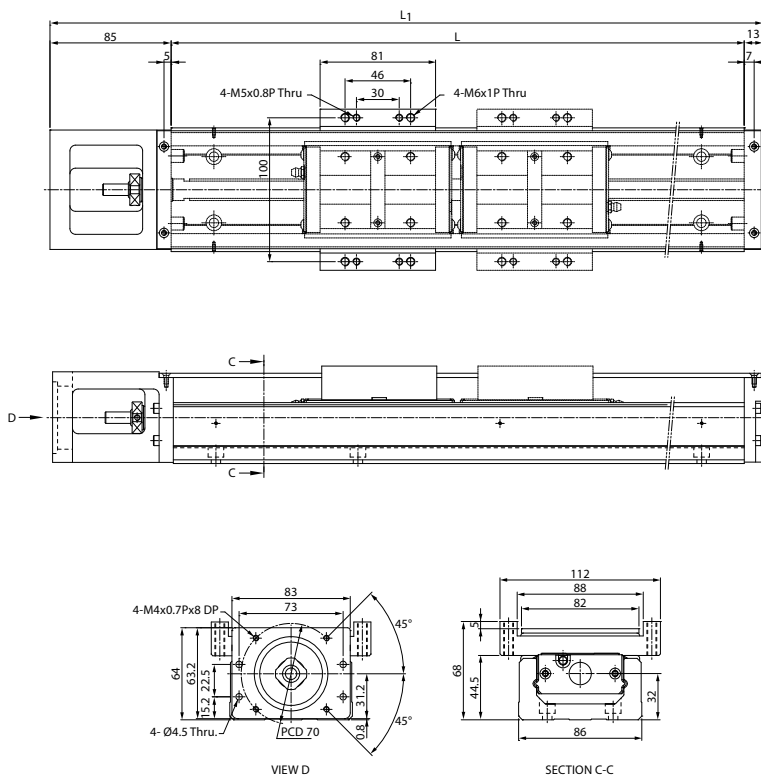
注: B型的最大行程为两个滑块螺帽紧密连接的数值。

KM46防护罩型 (A、B型) 尺寸表

型号

ACTUATOR

规格 KM系列尺寸表

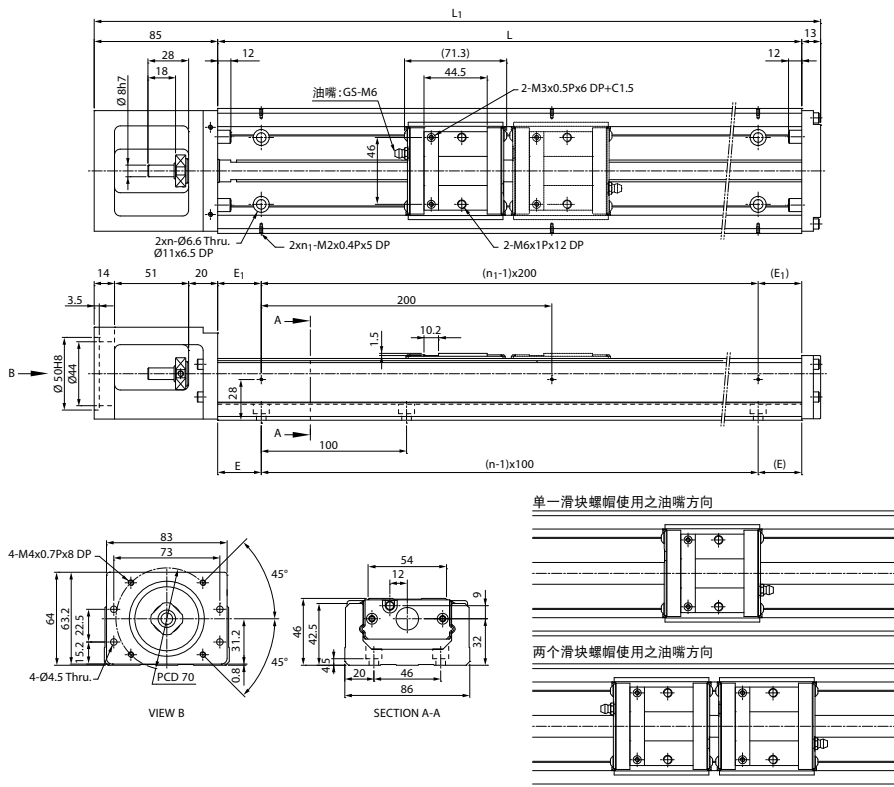


单位: mm

轨道长度 L	总长度 L ₁	最大行程范围		总重量 (kg)	
		A型	B型	A型	B型
340	438	208.2	100.4	8.25	9.65
440	538	308.2	200.4	9.54	10.94
540	638	408.2	300.4	10.84	12.24
640	738	508.2	400.4	12.15	13.55
740	838	608.2	500.4	13.55	14.95
840	938	708.2	600.4	14.65	16.05
940	1038	808.2	700.4	15.84	17.24

注: B型的最大行程为两个滑块螺帽紧密连接的数值。

KM46标准型 (C、D型) 尺寸表



单位: mm

轨道长度 L	总长度 L ₁	最大行程范围		E	n	E ₁	n ₁	总重量 (kg)	
		C型	D型					C型	D型
340	438	244.7	173.4	70	3	70	2	7.25	8.05
440	538	344.7	273.4	70	4	20	3	8.54	9.34
540	638	444.7	373.4	70	5	70	3	9.84	10.64
640	738	544.7	473.4	70	6	20	4	11.15	11.95
740	838	644.7	573.4	70	7	70	4	12.55	13.35
840	938	744.7	673.4	70	8	20	5	13.65	14.45
940	1038	844.7	773.4	70	9	70	5	14.84	15.64

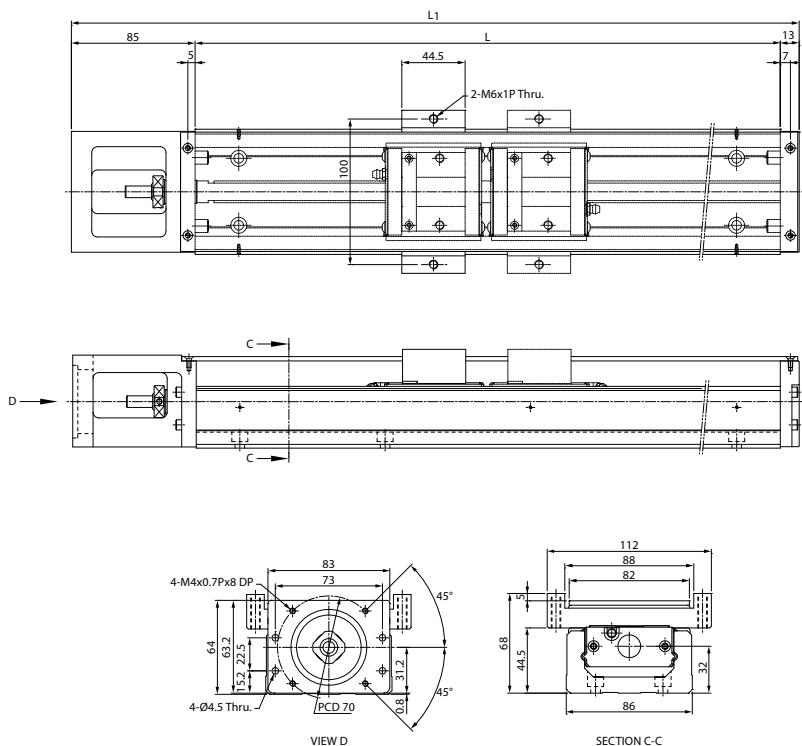
注: D型的最大行程为两个滑块螺帽紧密连接的数值。

KM46防护罩型 (C、D型) 尺寸表

型号

ACTUATOR

规格
KM系列尺寸表

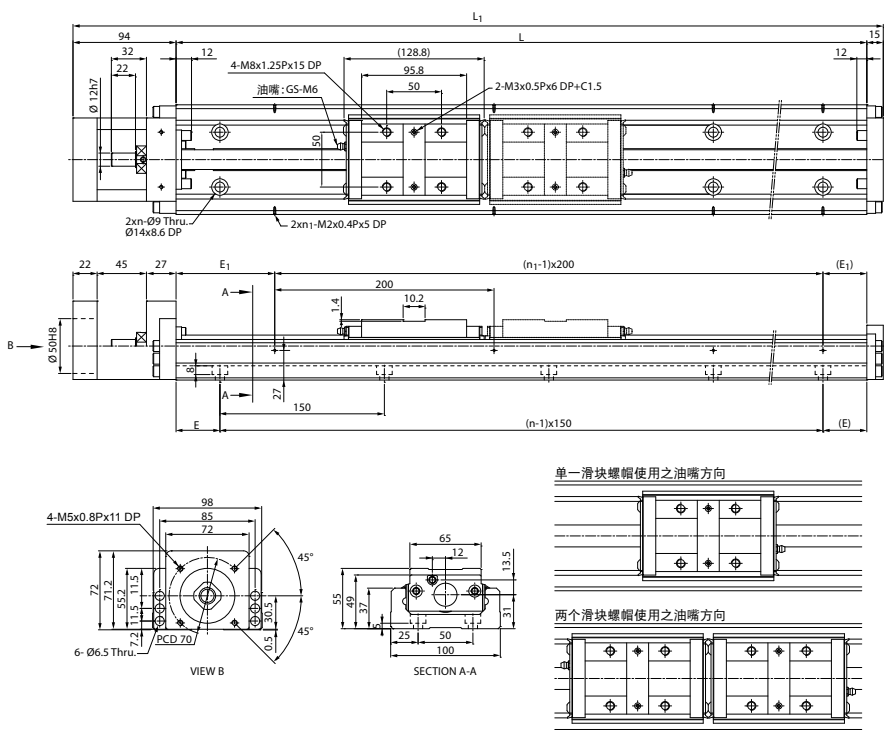


单位: mm

轨道长度 L	总长度 L ₁	最大行程范围		总重量 (kg)	
		C型	D型	C型	D型
340	438	244.7	173.4	7.45	8.45
440	538	344.7	273.4	8.74	9.74
540	638	444.7	373.4	10.04	11.04
640	738	544.7	473.4	11.35	12.35
740	838	644.7	573.4	12.75	13.75
840	938	744.7	673.4	13.85	14.85
940	1038	844.7	773.4	15.04	16.04

注: D型的最大行程为两个滑块螺帽紧密连接的数值。

KM55标准型(A、B型)尺寸表



单位: mm

轨道长度 L	总长度 L_1	最大行程范围		E	n	E_1	n_1	总重量 (kg)	
		A型	B型					A型	B型
980	1089	828	699	40	7	90	5	19.90	21.62
1080	1189	928	799	15	8	40	6	21.63	23.35
1180	1289	1028	899	65	8	90	6	23.36	25.08
1280	1389	1128	999	40	9	40	7	25.09	26.81
1380	1489	1228	1099	15	10	90	7	26.82	28.54

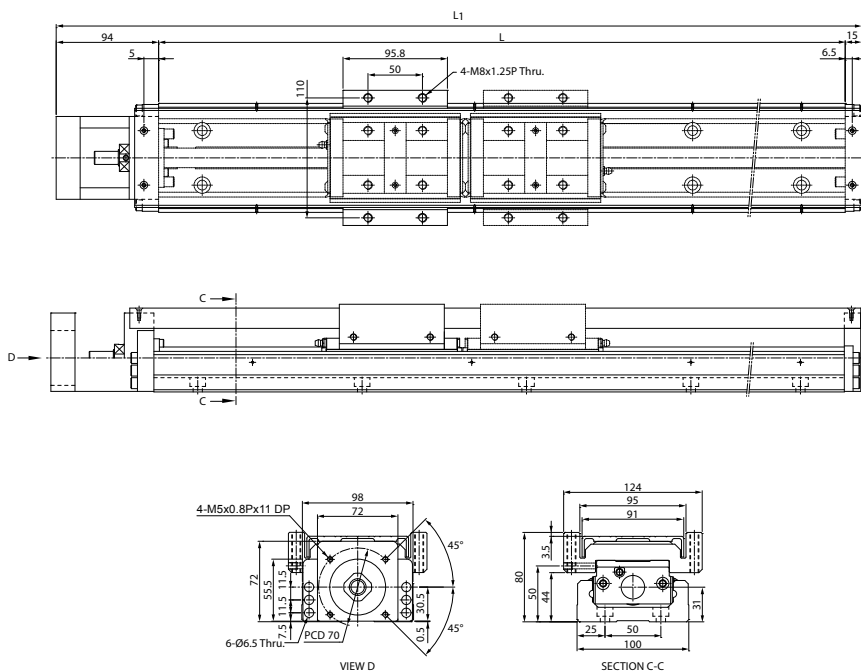
注: B型的最大行程为两个滑块螺帽紧密连接的数值。

KM55防护罩型 (A、B型) 尺寸表

型号

ACTUATOR

规格 KM系列尺寸表

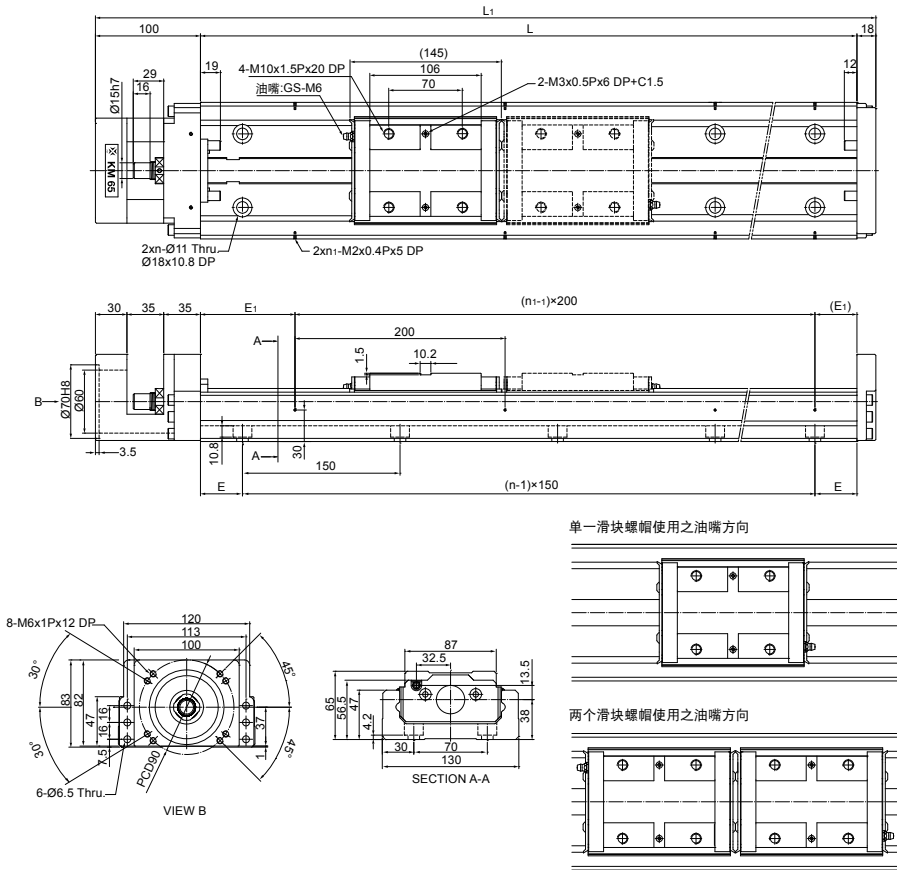


单位: mm

轨道长度 L	总长度 L ₁	最大行程范围		总重量 (kg)	
		A型	B型	A型	B型
980	1089	828	699	21.78	24.25
1080	1189	928	799	23.61	26.08
1180	1289	1028	899	25.44	27.91
1280	1389	1128	999	27.26	29.73
1380	1489	1228	1099	29.09	31.56

注: B型的最大行程为两个滑块螺帽紧密连接的数值。

KM65标准型(A、B型)尺寸表



单位: mm

轨道长度 L	总长度 L ₁	最大行程范围		E	n	E ₁	n ₁	总重量 (kg)	
		A型	B型					A型	B型
980	1098	800	655	40	7	90	5	31.60	34.60
1180	1298	1000	855	65	8	90	6	37.00	40.00
1380	1498	1200	1055	90	9	90	7	42.40	45.40
1680	1798	1500	1355	90	11	40	9	50.50	53.50

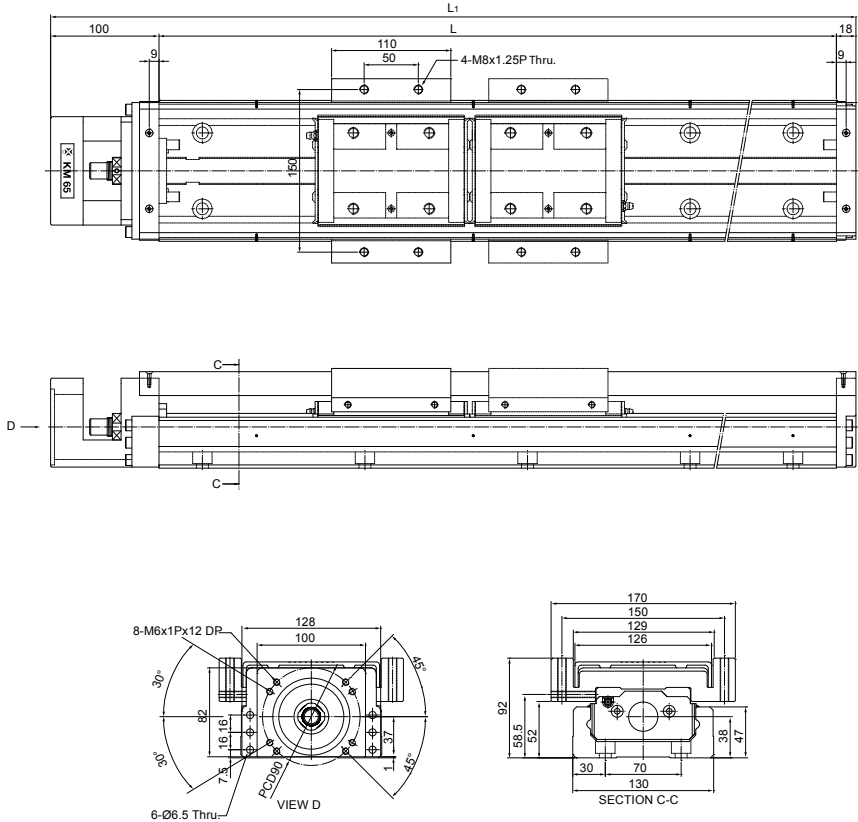
注: B型的最大行程为两个滑块螺帽紧密连接的数值。

KM65防护罩型 (A、B型) 尺寸表

型号

ACTUATOR

规格
KM系列尺寸表



单位: mm

轨道长度 L	总长度 L ₁	最大行程范围		总重量 (kg)	
		A型	B型	A型	B型
980	1098	800	655	31.60	34.60
1180	1298	1000	855	37.00	40.00
1380	1498	1200	1055	42.40	45.40
1680	1798	1500	1355	50.50	53.50

注: B型的最大行程为两个滑块螺帽紧密连接的数值。





银泰科技股份有限公司

PRECISION MOTION INDUSTRIES, INC.



银泰科技股份有限公司
PRECISION MOTION INDUSTRIES, INC
42946 台中市神冈区大富路20巷71号
TEL: +886-4-2528-2984 FAX: +886-4-2528-3392
MAIL: sales@pmi-amt.com.tw

银鼎精密元件(上海)有限公司
PMI (SHANGHAI) CORPORATION
上海市嘉定区兴荣路98号
TEL: +86-21-3122-9799 FAX: +86-21-3122-9780
MAIL: pmi.shanghai@pmi-amt.com.tw

www.pmi-amt.com

无锡义善德机电设备有限公司
银泰PMI 授权特约经销商

TEL: **139-1248-9998**
www.pmi-yintai.com
wuxiyishande@qq.com